

Systèmes d'installation

Bases fondamentales de planification

Protection contre le bruit et l'incendie

Hygiène de l'eau potable

Systèmes d'installation

Chasses d'eau apparentes

Déclenchements pour chasses d'eau

Geberit AquaClean

Batteries de lavabos et systèmes de rinçage

Raccordements des appareils et siphons

Systèmes d'alimentation

Systèmes d'évacuation

Annexe

	Planification sanitaire, locaux sanitaires sans obstacles, humidité, développement durable, normes	5	
		75	
		173	
	Généralités	201	
	Geberit Duofix	237	
	Geberit GIS	261	
	Geberit Sanbloc et Combifix	287	
	Chasses d'eau en matière synthétique, Geberit Monolith	299	
		311	
		335	
	Généralités	357	
	Commandes pour WC et urinoirs	375	
	Batteries de lavabos	403	
	Garnitures de baignoires et de receveurs de douche	419	
	Ecoulements pour douches au niveau du sol	433	
	Siphons	451	
	Généralités	471	
	Geberit PushFit	523	
	Geberit Mepla	561	
	Geberit Mapress acier inoxydable	587	
	Robinetterie de distribution et hygiène	619	
	Généralités	645	
	Geberit Silent-db20	683	
	Geberit PE	703	
	Evacuation des sols	727	
	Evacuation des toitures	741	
	Connaissances de base, prestations de garantie, prestations de service et produits	771	



Geberit Sanbloc - il sait tout faire et offre une protection optimale contre le bruit

L'élément de construction Sanbloc se prête à toutes les situations, que ce soit dans la construction massive ou légère, en qualité de paroi d'installation en applique ou encastrée.

- Application universelle
- Montage simple et rapide avec uniquement quatre points de fixation
- Mur de soutènement dans la zone de l'évacuation superflu
- Prêt au raccordement et à la pose directe du carrelage
- Chasse d'eau acoustiquement isolée dans l'élément de construction, d'où une isolation accrue contre le bruit

Geberit Combifix - un trésor en matière d'expérience

Les éléments d'installation Combifix pour la pose devant une paroi massive, à encastrer ou à emmurer - tout simplement excellents est éprouvés depuis des décennies.

- Montage simple et rapide à la maçonnerie à l'aide de quatre points de fixation
- Réglage progressif de la profondeur pour les parois en applique de profondeurs variables
- Entrée d'eau simple et universelle avec l'adaptateur MeplaFix permettant une économie du temps de montage

1	Geberit Sanbloc	288
1.1	Description du système	288
1.2	Fiche technique	289
1.3	Indications sur le matériau	289
1.4	Avantages et utilités	289
1.5	Exigences pour la planification	290
1.6	Indications pour la planification	291
1.7	Dimensionnement	292
2	Geberit Combifix	293
2.1	Description du système	293
2.2	Fiche technique	293
2.3	Avantages et utilités	293
2.4	Exigences pour la planification	294
2.5	Indications pour la planification	294
2.6	Dimensionnement	295



1 Geberit Sanbloc

1.1 Description du système

Les éléments de construction Sanbloc sont des éléments de construction autoportants destinés à l'application universelle dans la construction massive ou légère, en qualité d'installation en applique ou de paroi de séparation.

Ils offrent des fixations fiables pour les céramiques sanitaires telles que WC suspendu et lavabo ainsi que des raccords à l'alimentation en eau et à l'évacuation parfaitement adaptés.

En plus, ils offrent une protection optimale contre le bruit ainsi qu'une surface prête à recevoir le carrelage.

1.1.1 Champ d'application

Les éléments de construction Sanbloc sont universellement applicables dans l'ensemble des situations de la construction.

Les éléments de construction peuvent aussi bien être montés dans des parois de construction massive que légère avec paroi en applique murée ou munie d'un revêtement.



Remarque

Pour la pose dans les coffrages de murs en béton, il convient de prendre des mesures spéciales. Veuillez contacter votre interlocuteur habituel chez Geberit

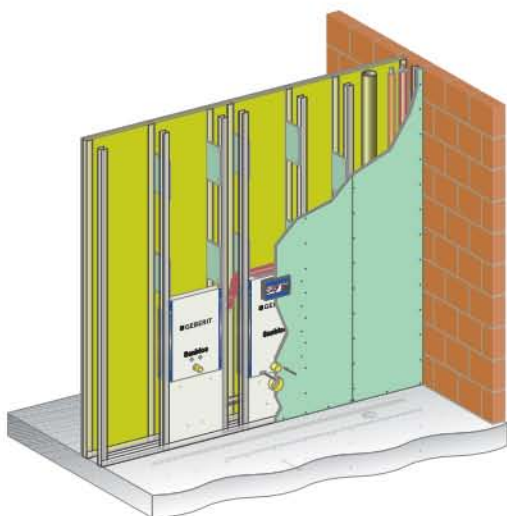


Fig. 246: Exemple d'un Geberit Sanbloc dans une paroi de séparation de construction légère

Tableau 123: Champ d'application

	Paroi en applique				Paroi de séparation			
Paroi arrière	Construction massive	Construction massive	Construction légère	Construction légère	Construction massive	Construction massive	Construction légère	Construction légère
Paroi en applique	Construction massive	Construction légère	Construction légère	Construction légère				
 Sanbloc	✓	✓	✓	✓	✓	✓*	✓	✓

* Pose de l'élément de construction Sanbloc dans un coffrage en béton, exclusivement après renseignements pris auprès de Geberit

1.2 Fiche technique

1.2.1 Protection contre le bruit

Le Geberit Sanbloc satisfait aux exigences dictées par la norme SIA 181 "Protection contre le bruit dans le bâtiment". Pour des informations détaillées, voir chapitre "Protection contre le bruit et l'incendie", paragraphe 1.2.2 "Fiche technique", page 101.

1.2.2 Statique

Les éléments de construction Sanbloc sont conçus, en fonction du revêtement de la surface, pour des charges statiques max. (charge utile + poids propre) suivantes:

Désignation	Charge utile	poids propre max. avec saillie standard
WC suspendu / Bidet suspendu	400 kg (4 000 N)	env. 30 kg (300 N)
Lavabo	150 kg (1 500 N)	env. 25 kg (250 N)
Urinoir	100 kg (1 000 N)	env. 30 kg (300 N)

1.3 Indications sur le matériau

Les éléments de construction Sanbloc sont des éléments de montage monolithiques. Le matériau porteur du corps de l'élément est en béton minéral poreux. Le béton poreux est résistant et se comporte de manière neutre par rapport aux matériaux de construction usuels, en plus il est étanche à l'humidité et à l'eau. Le béton poreux est incombustible et fait partie des matériaux de construction de la classe A. Il ne dégage aucun produit nocif en cas d'incendie.

Pièces à monter:

- Conduites d'alimentation en eau potable en Geberit Mepla, testées sous pression
- Conduites d'évacuation en Geberit Silent-db20

Conductibilité thermique du béton minéral poreux, lorsqu'il est sec: $\lambda = 0.094 \text{ W/m}^2\text{K}$.

Châssis métalliques: tôle d'acier avec couche de peinture

Pieds supports, étriers de montage, équerre de montage: acier zingué

1.4 Avantages et utilités

Les éléments de construction Sanbloc sont universellement applicables (dans la construction massive ou légère, pour les installations de paroi en applique ou de paroi de séparation).

- Economie du temps de travail grâce à un montage à la maçonnerie simple et rapide à l'aide de quatre points de fixation
- Le montage simple des entrées d'eau permet une économie des coûts grâce à la parfaite adaptation du Geberit Mepla et Mapress ainsi que des éléments de construction Sanbloc avec l'assemblage à emboîter novateur MeplaFix
- Élément pour WC UP320 No. Art. 440.302.00.5, 440.313.00.5, UP200 No. Art. 440.241.00.1 avec gaine vide intégrée pour l'entrée d'eau d'un Geberit AquaClean
- En satisfaisant aux normes et aux exigences, vous minimisez les risques inhérents aux prestations de garantie
- Avec la nouvelle chasse d'eau à encastrer, vous disposez d'arguments convaincants auprès de vos clients: 25 ans de garantie pour l'obtention des pièces de rechange, la multiplicité des styles en forme et en matériau des plaques de déclenchement



1.5 Exigences pour la planification

La condition nécessaire au montage des éléments de construction Sanbloc est une maçonnerie suffisamment porteuse et stable.

1.5.1 Installation en applique



Exigence à la paroi arrière

Construction massive (mur en briques ou en béton)

La paroi de construction massive doit être en mesure de supporter les charges exercées. Celles-ci sont à assurer par un montage des appareils directement sur cette paroi arrière.

Construction légère en qualité de paroi avec montants métalliques (selon DIN 18183)

Les dimensions minimales sont les suivantes pour:

- Profilés d'une paroi à montants simples CW 75 x 50 x 0.6 mm (p. ex. Knauf W112)
- Profilés d'une paroi à montants doubles CW 50 x 50 x 0.6 mm (p. ex. Knauf W116)
- Revêtement sur les deux côtés min. 18 mm de chaque côté

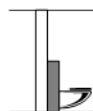
Dans la zone de fixation des éléments de construction, il convient de poser des renforts supplémentaires (p. ex. plaque en bois d'au min. 20 x 10 x 3 cm ou similaire).

Paroi de construction légère avec montants en bois

Les dimensions minimales sont les suivantes pour:

- Dimension transversale d'une paroi à montants simples 60 x 80 mm
- Revêtement sur les deux côtés min. 18 mm de chaque côté

Dans la zone de fixation des éléments de construction, il convient de poser des renforts supplémentaires (p. ex. plaque en bois d'au min. 20 x 10 x 3 cm ou similaire).



Exigence à la paroi en applique

Construction massive et construction légère

Les éléments de construction Sanbloc sont autoportants et résistent à des charges élevées.

De ce fait, la paroi en applique ne doit pas remplir d'exigences statiques dans la zone des éléments.

1.5.2 Installation de paroi de séparation



Exigence

Construction massive (mur en briques ou en béton)

La paroi de construction massive doit être en mesure de supporter les charges exercées.

Construction légère en qualité de paroi à montants métalliques

La paroi est à réaliser selon DIN 18183 "Parois de montage en plaques de placoplâtre (exécution de parois avec montants métalliques, p. ex. paroi d'installation Knauf W116)".

Exigence à la construction légère avec montants en bois

Les parois avec supports en bois sont à réaliser selon DIN 4103, partie 4 "Parois de séparation intérieures non portantes (sous-construction en bois)".

1.5.3 Exigence au sol

Les éléments de construction Sanbloc peuvent aussi bien être posés sur sol brut que sur sol fini.

Lors d'un montage sur sol brut, la chape ne doit pas dépasser au max. 20 cm.

Le montage sur sol fini doit présenter une résistance à la pression / capacité de charge minimale de 5 N/mm² (0.5 kg/mm²). Ainsi, le revêtement sur l'isolation doit présenter une épaisseur minimale de 7 cm.

1.5.4 Protection incendie

Si, lors de la pose des éléments de construction dans des parois de séparation, une résistance au feu EI 60 ou EI 90 est exigée (p. ex. à la gaine technique), des éléments de construction spéciaux avec revêtement anti-feu prémonté en usine seront fabriqués sur demande.

Veuillez contacter votre interlocuteur habituel chez Geberit.

1.5.5 Traitement de surface

Les éléments de construction Sanbloc présentent une surface brute terminée. Cette surface peut p. ex. directement être crépie, munie du carrelage ou d'un autre revêtement.

1.6 Indications pour la planification

1.6.1 Indications inhérentes aux épaisseurs minimales / maximales du revêtement et hauteurs de la paroi en applique

Élément Sanbloc pour WC suspendu avec chasse d'eau à encastrer UP320 avec déclenchement depuis devant

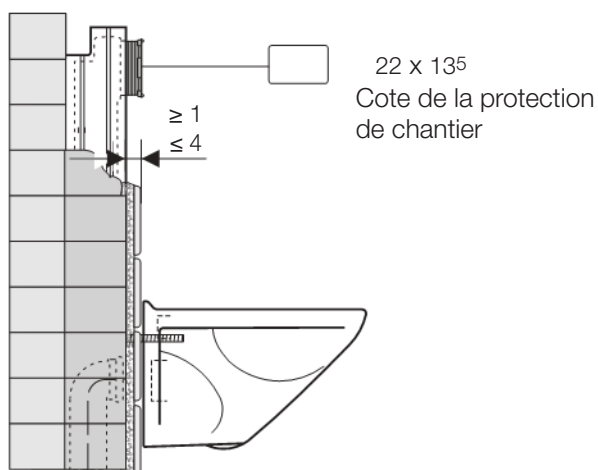


Fig. 247: Epaisseurs du revêtement pour les plaques de déclenchement Sigma, Samba, Bolero, Rumba, Tango ou Mambo

Élément Sanbloc pour WC suspendu avec chasse d'eau à encastrer UP200 avec déclenchement depuis dessus / devant

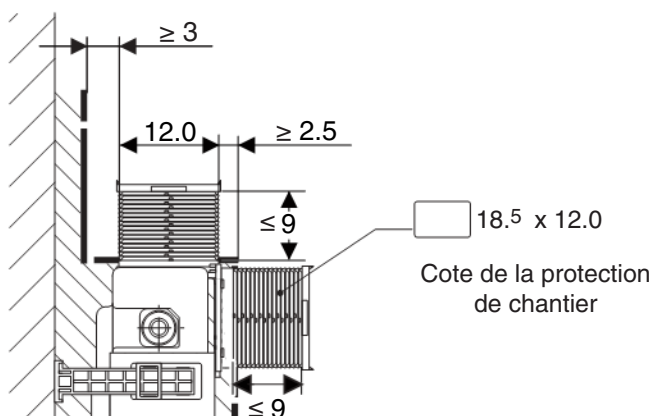


Fig. 248: Epaisseur du revêtement pour les plaques de déclenchement Kappa20, Kappa50 et Artline

1.6.2 Remarque inhérente à la protection de chantier

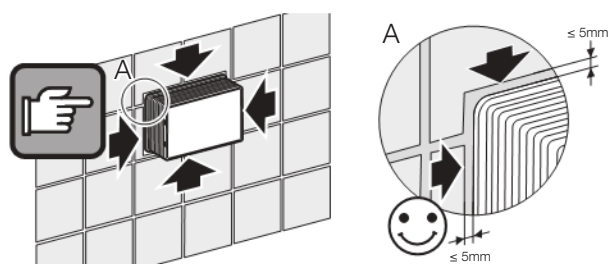


Fig. 249: Distance maximale de la protection de chantier à la paroi munie du carrelage

1.7 Dimensionnement

1.7.1 Cotes des parois

Tableau 124: Profondeurs des parois (T) et hauteurs de dépôt (H)

Paroi en applique à hauteur partielle et à hauteur du local					
Éléments	T lors de diamètre d'évacuation d				H
					Hauteur partielle
	-	15 - 18 19 ¹⁾	15 - 18 19 ¹⁾	22 22 ¹⁾	114
	-	18 - 21.5	18 - 21.5	22	↓ 85 - 91 ← 85 - 114
	15 - 18	15 - 18	15 - 18	22	114

¹⁾ Pour éléments de construction Sanbloc EI 90

Les indications des cotes comprennent le réglage min. / max. de la profondeur de l'élément et l'élément de construction avec le crépi

2 Geberit Combifix

2.1 Description du système

Les éléments d'installation Combifix sont des éléments destinés à la pose d'installation en applique dans la construction massive. Ils offrent des fixations fiables pour les céramiques sanitaires telles que WC suspendu, lavabo et urinoir ainsi que des raccords à l'alimentation en eau et à l'évacuation parfaitement adaptés.

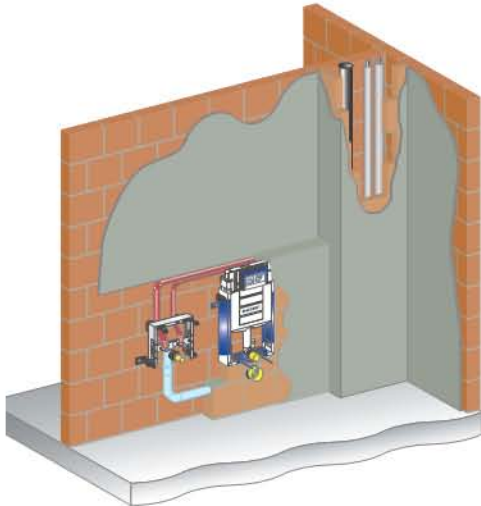


Fig. 250: Installation en applique Combifix

2.1.1 Champ d'application

Il convient de fixer les éléments d'installation Combifix devant une paroi de construction massive. Les éléments d'installation sont à encastrer ou à murer dans la paroi en applique de manière fixe.

Les éléments d'installation Combifix ne sont pas des éléments autoportants et ne se prêtent pas au montage dans les parois de construction légère.

Tableau 125: Champ d'application

	Paroi en applique
Paroi arrière	Construction massive
Paroi en applique	murée
	✓

Remarque

Le montage dans une paroi de construction massive (paroi de séparation) n'est pas autorisé.

2.2 Fiche technique

2.2.1 Protection contre le bruit

Le Geberit Combifix satisfait aux exigences dictées par l'actuelle norme SIA 181 "Protection contre le bruit dans le bâtiment".

2.2.2 Statique

Les éléments d'installation Combifix sont conçus, en fonction du revêtement de la surface, pour des charges statiques max. (charge utile + poids propre) suivantes:

Désignation	Charge utile	poids propre max. avec saillie standard
WC suspendu / Bidet suspendu	400 kg (4000 N)	env. 30 kg (300 N)
Lavabo	150 kg (1500 N)	env. 25 kg (250 N)
Urinoir	100 kg (1000 N)	env. 30 kg (300 N)

2.3 Avantages et utilités

- Economie du temps de travail grâce à un montage à la maçonnerie simple et rapide à l'aide de quatre points de fixation
- Le réglage progressif de la profondeur permet un alignement optimal sur la profondeur de la paroi en applique et ainsi un crépissage minime
- Le montage simple des entrées d'eau permet une économie des coûts grâce à la parfaite adaptation du Geberit Mepla et du Mapress avec l'assemblage à emboîter novateur MeplaFix
- Grâce à la gaine vide intégrée, l'entrée d'eau d'un Geberit AquaClean dans l'élément Combifix UP200 et UP320 est aisément réalisable
- L'installateur économise des frais de stockage - Les éléments d'installation Combifix sont disponibles du stock chez votre marchand spécialisé
- Avec la nouvelle chasse d'eau à encastrer, vous disposez d'arguments convaincants auprès de vos clients: 25 ans de garantie pour l'obtention des pièces de rechange, la multiplicité des styles en matière de forme et de matériau des plaques de déclenchement

2.4 Exigences pour la planification

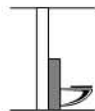
La condition nécessaire au montage des éléments d'installation Combifix est une maçonnerie suffisamment porteuse et stable.

2.4.1 Installation en applique



Exigence à la paroi arrière

Construction massive (mur en briques ou en béton)
La paroi de construction massive doit être en mesure de supporter les charges exercées. Celles-ci sont à assurer par un montage des appareils directement sur la paroi arrière.



Exigence à la paroi en applique

Construction massive (mur en briques)
Les éléments d'installation n'exercent aucune fonction statique portante. C'est la raison pour laquelle, la paroi en applique est à réaliser dans la construction portante et, en cas de hauteur partielle, à ancrer avec la paroi arrière.

2.5 Indications pour la planification

2.5.1 Indications inhérentes aux épaisseurs minimales et maximales du revêtement

Elément Combifix pour WC suspendu avec chasse d'eau à encastrer UP320 avec déclenchement depuis devant

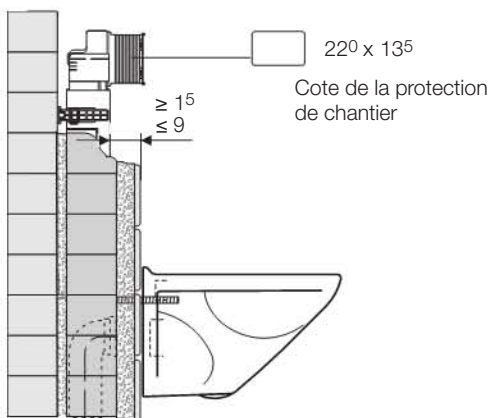


Fig. 251: Epaisseur du revêtement pour les plaques de déclenchement Sigma, Samba, Bolero, Rumba, Tango ou Mambo

Elément Combifix pour WC suspendu avec chasse d'eau à encastrer UP200 avec déclenchement depuis dessus / devant

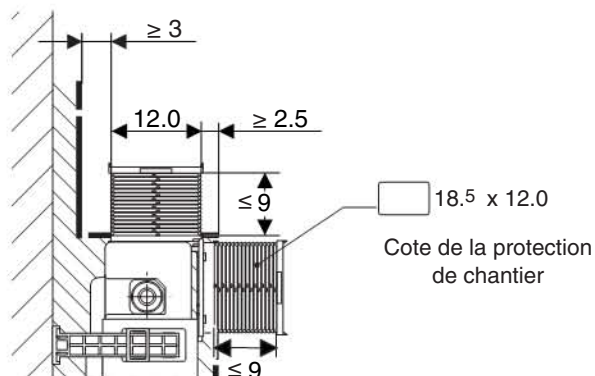


Fig. 252: Epaisseur du revêtement pour les plaques de déclenchement Kappa20, Kappa50 et Artline

Elément Combifix pour urinoir avec commande d'urinoir HyTronic

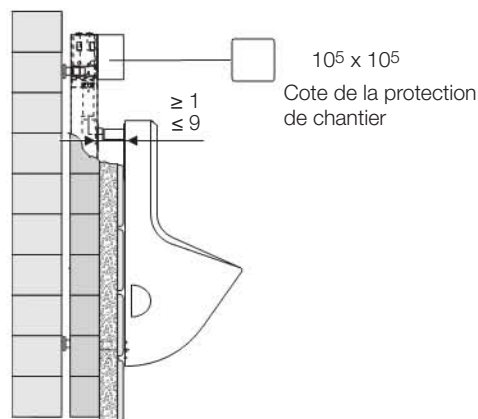


Fig. 253: Epaisseur du revêtement pour la commande électronique pour urinoir HyTronic ou pour le déclenchement pneumatique des urinoirs HyTouch

Remarque inhérente à la protection de chantier

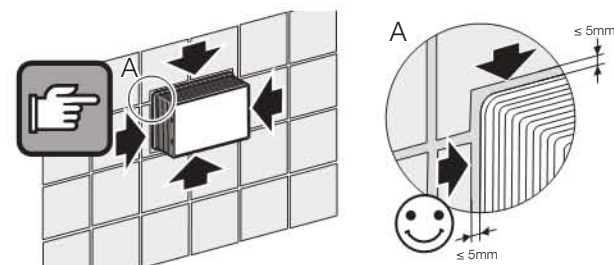


Fig. 254: Distance maximale de la protection de chantier à la paroi munie du carrelage

2.5.2 Éléments d'installation pour WC suspendu avec mur de doublage

En lieu et place de les emmurer, les éléments d'installation Combifix peuvent également être montés dans un mur de doublage. Pour ce faire, le mur de doublage doit s'étendre sur toute la surface de l'élément d'installation.

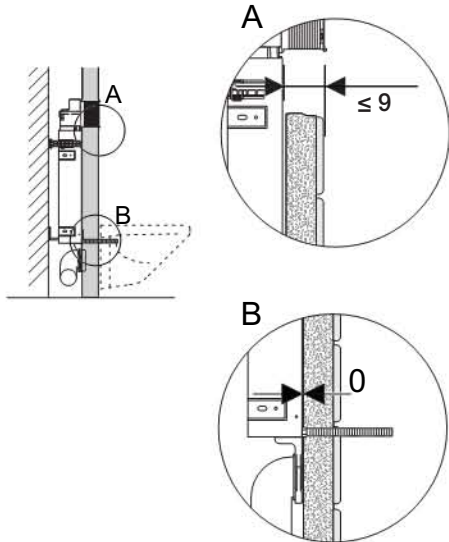


Fig. 255: Elément Combifix pour WC suspendu avec mur de doublage

Les pieds supports Combifix No. Art. 457.872.26.1 sont prévus pour un montage libre des éléments Combifix. Les pieds supports Combifix sont des aides au montage et n'ont aucune fonction statique. Un encastrement, un emmuration ou un doublage ultérieur des éléments d'installation est impératif.

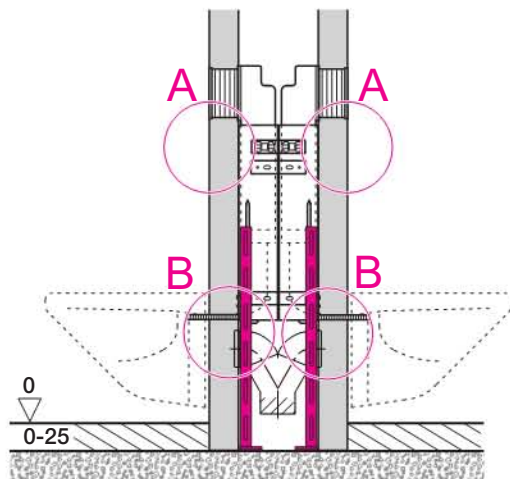


Fig. 256: Elément Combifix pour WC suspendu avec mur de doublage en qualité de paroi de séparation

2.6 Dimensionnement

2.6.1 Cotes des parois

Tableau 126: Profondeurs des parois (T) et hauteurs de dépôt (H)

Eléments	Paroi en applique à hauteur partielle et à hauteur du local				H
	T lors de diamètre d'évacuation \varnothing				
	56/63	75/90	110	110	Hauteur partielle
	-	14 - 22.5	14 - 22.5	env. 22	110
	-	18 - 21	18 - 21	env. 22	↓100 - 107 ←100 - 110
	10 - 21	14 - 22.5	14 - 22.5	env. 22	110 / 100
	10 - 14	14 - 22.5	14 - 22.5	env. 22	139

Lors des indications des cotes, un réglage min. / max. de la profondeur et un crépi de 2 cm sont inclus