

Systèmes d'installation

Bases fondamentales de planification

Protection contre le bruit et l'incendie

Hygiène de l'eau potable

Systèmes d'installation

Chasses d'eau apparentes

Déclenchements pour chasses d'eau

Geberit AquaClean

Batteries de lavabos et systèmes de rinçage

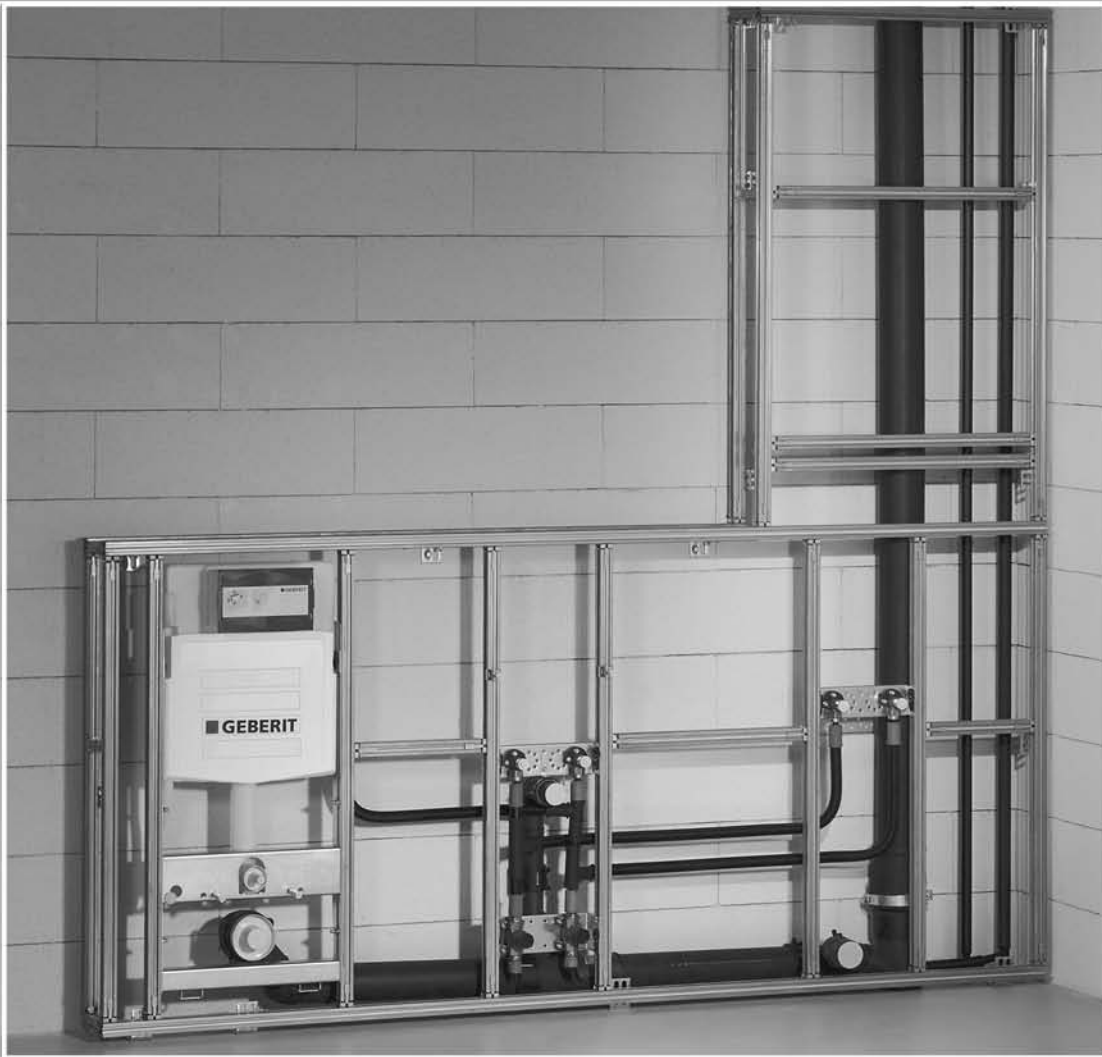
Raccordements des appareils et siphons

Systèmes d'alimentation

Systèmes d'évacuation

Annexe

	Planification sanitaire, locaux sanitaires sans obstacles, humidité, développement durable, normes	5	
		75	
		173	
	Généralités	201	
	Geberit Duofix	237	
	Geberit GIS	261	
	Geberit Sanbloc et Combifix	287	
	Chasses d'eau en matière synthétique, Geberit Monolith	299	
		311	
		335	
	Généralités	357	
	Commandes pour WC et urinoirs	375	
	Batteries de lavabos	403	
	Garnitures de baignoires et de receveurs de douche	419	
	Ecoulements pour douches au niveau du sol	433	
	Siphons	451	
	Généralités	471	
	Geberit PushFit	523	
	Geberit Mepla	561	
	Geberit Mapress acier inoxydable	587	
	Robinetterie de distribution et hygiène	619	
	Généralités	645	
	Geberit Silent-db20	683	
	Geberit PE	703	
	Evacuation des sols	727	
	Evacuation des toitures	741	
	Connaissances de base, prestations de garantie, prestations de service et produits	771	



Geberit GIS - comme sorti d'un cadre

Le système d'installation GIS est le système de construction sanitaire légère universellement destiné à l'aménagement en série ou individuel du local dans la construction neuve ou dans la rénovation. Des locaux sanitaires entièrement réalisés jusqu'à la surface prête à recevoir le carrelage par un seul corps de métier, l'installateur sanitaire.

Avec la préfabrication de parois d'installation complètes, les temps de transformation des locaux sanitaires existants sont plus courts et par la même plus avantageux.

En plus, les systèmes d'alimentation PushFit, Mepla et Mapress ainsi que les systèmes d'évacuation Silent-db20 et Geberit PE sont parfaitement appropriés au système d'installation GIS.

- Protection contre le bruit selon SIA 181 et protection incendie selon AEAI
- Liberté d'aménagement pour les installations complètes de salles de bains
- Planification simplifiée grâce au logiciel
- Calcul univoque du matériel et du montage
- Gain de temps et d'argent grâce à la préfabrication
- Optimisation du déroulement de la construction, tout d'un seul corps de métier

Contenu

1	Système.....	262
1.1	Description du système	262
1.2	Fiche technique	264
1.3	Avantages et utilités.	265
2	Planification	267
2.1	Bases fondamentales de planification	267
2.2	Indications pour la planification	270
2.3	Dimensionnement	276
2.4	Détermination du matériau	281



1 Système

1.1 Description du système

Le Geberit GIS se compose essentiellement d'un système porteur, d'éléments de montage et du système de revêtement. Le système de construction légère GIS s'adapte de manière optimale aux systèmes d'alimentation en eau potable PushFit, Mepla et Mapress ainsi qu'aux systèmes d'évacuation Silent-db20 et Geberit PE.

Le Geberit GIS permet la réalisation de parois en applique, de parois de séparation ainsi que de séparations de local et d'îlots. L'installateur réalise l'ensemble de l'installation jusqu'à la surface prête à recevoir le carrelage. La diminution des temps de construction devient une réalité grâce à la préfabrication GIS.

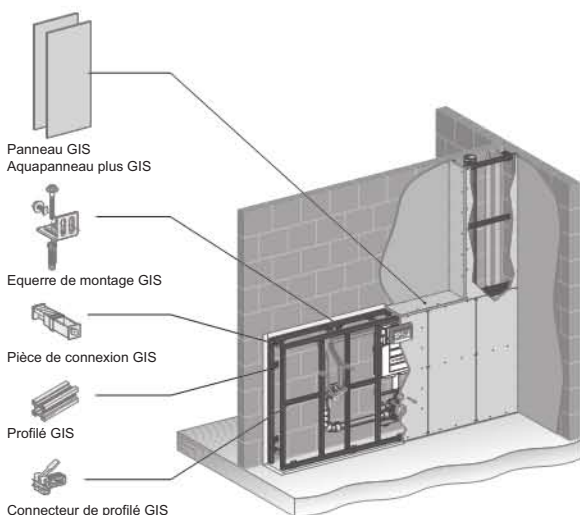


Fig. 227: Système d'installation GIS, installation de paroi en applique

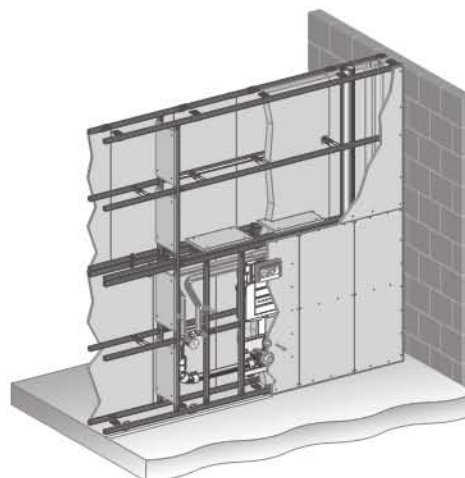


Fig. 228: Système d'installation GIS, installation de paroi de séparation

1.1.1 Champ d'application

Le système d'installation GIS peut aussi bien être monté dans des locaux sanitaires avec aménagement standard qu'avec aménagement individuel. Il se prête aussi bien aux constructions neuves qu'aux rénovations. Grâce à un degré de préfabrication élevé, des parois sanitaires GIS complètes sont réalisées en un temps record et facilitent ainsi la rénovation des locaux habités.

Tableau 113: Champ d'application

	Paroi en applique			Paroi de séparation
Paroi arrière	Construction massive	Construction légère (montants métalliques)	Construction légère (montants en bois)	Application du système
Paroi en applique	Système	Système	Système	
 Geberit GIS	✓	✓	✓	✓

Ensemble des locaux sanitaires



Hôtels, hôpitaux



Locaux publics / semi-publics



Piscines

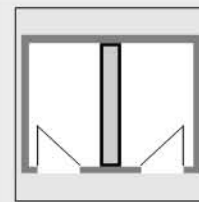
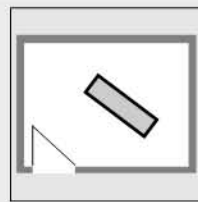
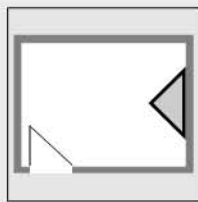
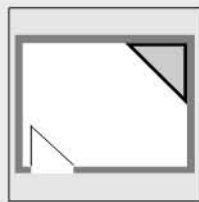
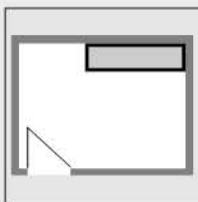


Locaux sans obstacles (adaptés aux personnes handicapées)

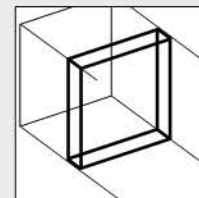
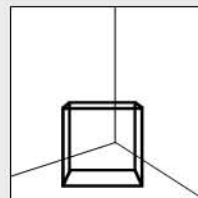
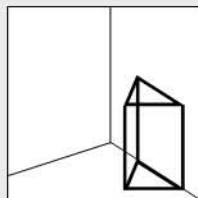
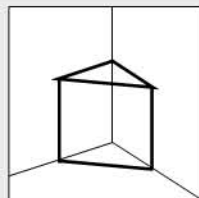
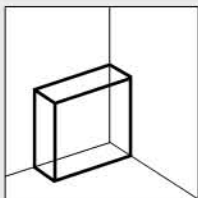


Bâtiments privés

Possibilité d'aménagement multiple des locaux



Ensemble des parois d'installation



Paroi en applique GIS combinée à hauteur partielle / à hauteur du local

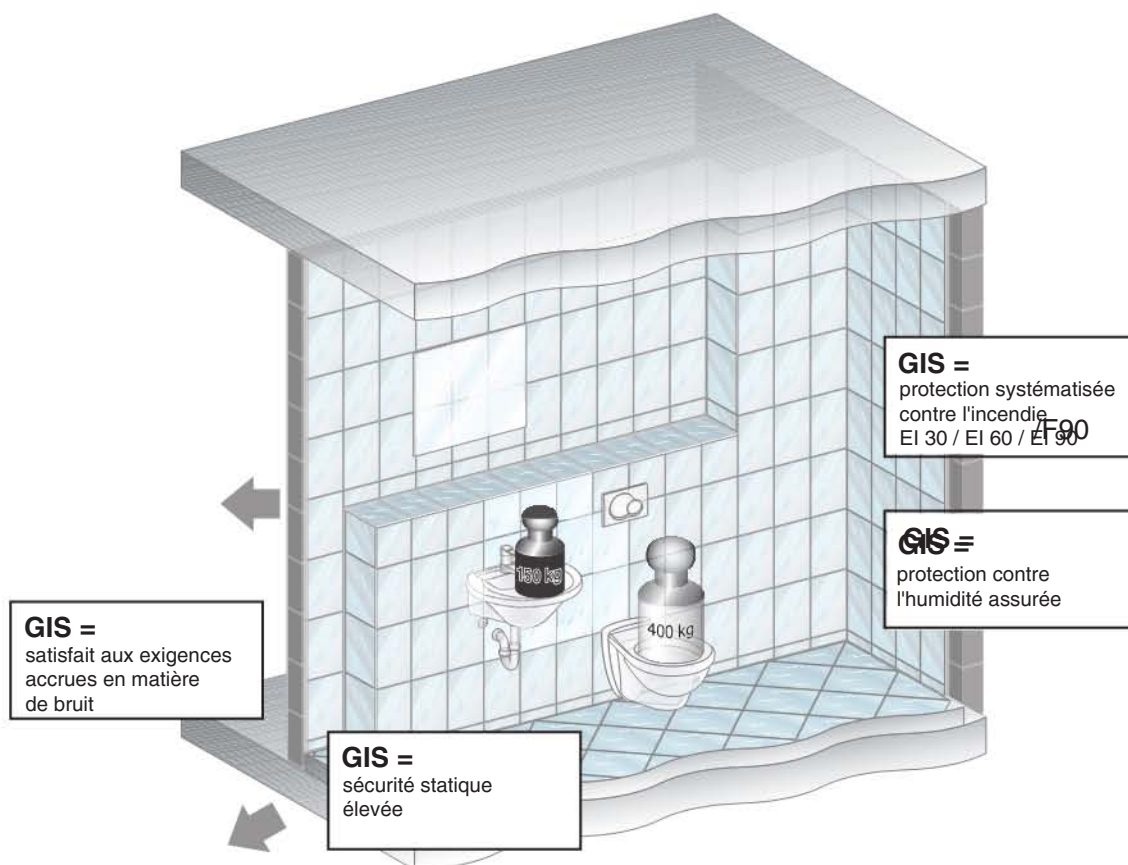


Paroi en applique GIS à hauteur partielle



Séparation de local GIS

1.1.2 Exigences pour le système



GIS: Système d'installation Geberit

Le système d'installation GIS satisfait aux exigences de la protection incendie et de la protection contre le bruit, aux exigences élevées en matière de sécurité statique, de protection contre l'humidité et comprend des éléments spéciaux destinés aux locaux sanitaires sans obstacles.

1.2 Fiche technique

1.2.1 Protection contre le bruit

Pour des informations détaillées, voir chapitre "Protection contre le bruit et l'incendie", paragraphe 1.2 "Systèmes d'installation Geberit", page 100 et paragraphe 1.2.4 "GIS", page 112.

1.2.2 Protection incendie

Pour des informations détaillées, voir chapitre "Protection contre le bruit et l'incendie", paragraphe 2.2 "Systèmes d'installation Geberit", page 146.

1.2.3 Protection contre l'humidité

Pour des informations détaillées, voir chapitre "Systèmes d'installation - Généralités", paragraphe 2.3.4 "Protection contre l'humidité", page 215.

1.2.4 Statique

Après le revêtement ainsi que le revêtement de surface, les éléments d'installation GIS dans la construction légère ainsi que l'application du système sont conçus pour une charge statique max. (charge utile + poids propre):

Désignation	Charge utile	poids propre max. avec saillie standard
WC suspendu / Bidet suspendu	400 kg (4 000 N)	env. 30 kg (300 N)
Lavabo	150 kg (1 500 N)	env. 25 kg (250 N)
Urinoir	100 kg (1 000 N)	env. 30 kg (300 N)

1.3 Avantages et utilités

Avec le système d'installation GIS, Geberit offre une grande liberté d'aménagement et une flexibilité élevée. Le Geberit GIS est applicable dans la construction neuve et la rénovation. La préfabrication permet de réaliser des parois d'installation complètes en atelier.

- Tout d'une seule main, depuis la paroi sanitaire à la surface prête à recevoir le carrelage
- Le GIS est universellement applicable dans chaque situation de la construction
- Tous les désirs du maître de l'ouvrage en matière d'aménagement sont réalisables
- Vous économisez du temps grâce à la planification simple à l'aide du Geberit ProPlanner
- Calcul univoque. Diminution des coûts grâce aux temps de montage et de préparation réduits par la préfabrication GIS
- Sécurité élevée grâce à une garantie univoque
- Points de jonction réduits à un entrepreneur
- Emissions minimales des bruits et des gravats
- Temps de construction minimales










GIS - Un interlocuteur - L'installateur sanitaire

Solution avec plusieurs entrepreneurs

Construction massive

Construction légère



 <p>Installateur sanitaire</p>	 <p>Maçon</p>	 <p>Plâtrier</p>	 <p>Carreleur</p>
 <p>Installateur sanitaire</p>	 <p>Constructeur</p>	 <p>Carreleur</p>	

- Coûts de planification, de calcul et de coordination élevés
- Plus de temps de construction
- Pas de garantie univoque

Système Geberit GIS, construction légère

Paroi en applique GIS devant une construction massive

Paroi de séparation GIS

 <p>Installateur sanitaire</p>	 <p>Carreleur</p>
--	---

- Coût total de construction prévisible et minime
- Temps de construction minimales
- Coordination simple
- Garantie réglée de manière univoque
- Réalisation conforme aux normes
- Peu de bruit / gravats

2 Planification

2.1 Bases fondamentales de planification

La condition nécessaire au montage du système d'installation GIS est une maçonnerie suffisamment porteuse et stable.

2.1.1 Montage du système d'installation GIS "après" ou "avant" l'application du crépi de base

Le système d'installation GIS est monté "après" ou "avant" l'application du crépi de base, indépendamment de la situation de la construction.

L'idéal est de procéder à l'application du crépi de base sur les parois "avant" l'installation du système porteur GIS.

Avantages et utilisés lors du montage du système porteur GIS sur le crépi de base

- Pas de souillures du système porteur, les ponts de bruit sont éliminés, une protection optimale contre le bruit est assurée
- Pas de souillures du revêtement, l'importante mise en oeuvre pour la protection des panneaux ainsi que le nettoyage sont supprimés
- Pas de possibilité de coupe trop anticipée ou trop importante de la bande isolante et de séparation par des corps de métier venant ensuite, l'application parfaite de la bande isolante et de séparation est assurée
- Economie des coûts grâce au déroulement efficace du montage en raison du nombre réduit de déplacements sur le chantier



Objet No. xxxx Date: xx.xx.2010
Sonnenfeld, Geberit Distribution SA Jona

Programme d'extension 1ère étape Immeubles collectifs

Immeuble x	Mois												
	Sem.												
	Jour												
	Dat.												
Gros œuvre sanitaire		[Barre horizontale couvrant toute la largeur de la table]											
Crépi de base, dalles		Crépi de base, dalles											
Crépi de base, murs		Crépi de base, murs											
Montage du système GIS / Duofix		Montage système GIS/Duofix											
Revêtement du système GIS / Duofix		Revêtement système GIS / Duofix											
Floculation du système GIS / Duofix		Floculation du système GIS / Duofix											
Pose baignoires et receveurs de douche		Pose baignoires/receveurs de douche											
Isolation des sols								Isolation des sols					
Pose du chauffage de sol								Pose du chauffage de sol					
Revêtement ciment, chape								Revêtement ciment, chape					

Fig. 229: Exemple "programme de construction" lors du montage du système d'installation GIS "après" l'application du crépi de base

Pour des informations détaillées inhérentes aux structures de la construction lors du montage du système d'installation GIS "après" ou "avant" l'application du crépi de base, voir chapitre "Protection contre le bruit et l'incendie", paragraphe 1.2.4 "GIS", page 112, tableau 41.

2.1.2 Installation en applique



Exigence à la paroi arrière

Construction massive (mur en briques ou en béton)

La paroi de construction massive doit être en mesure de supporter les charges exercées. Celles-ci sont à assurer par un montage des appareils directement sur cette paroi arrière.

Construction légère en qualité de paroi avec montants métalliques (selon DIN 18183)

Les dimensions minimales sont les suivantes pour

- Profilés d'une paroi à montant simple CW 75 x 50 x 0.6 mm (p. ex. Knauf W112)
- Profilés d'une paroi à montant double CW 50 x 50 x 0.6 mm (p. ex. Knauf W116)
- Revêtement sur les deux côtés min. 18 mm de chaque côté

Paroi de construction légère avec montants en bois

Les dimensions minimales sont les suivantes pour

- Dimension transversale d'une paroi à montants simples 60 x 80 mm
- Revêtement sur les deux côtés min. 18 mm de chaque côté

Exigence au système d'installation GIS

La paroi en applique GIS est à réaliser conformément aux règles du système GIS.

2.1.3 Installation de paroi de séparation


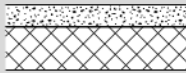
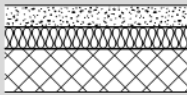
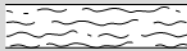
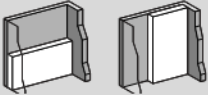

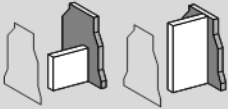

Exigence au système d'installation GIS

La paroi de séparation GIS est à réaliser conformément aux règles du système GIS.

2.1.4 Exigence au sol

Le système d'installation GIS est monté sur le sol brut ou sur le sol fini indépendamment de la situation de la construction. Lors d'un montage sur sol brut, la chape ne doit pas dépasser au max. 20 cm.

Tableau 114: Exigence au sol pour les systèmes d'installation GIS

Type de paroi	Structure du sol			
	Béton brut	Chape ¹⁾ sur béton brut	Chape ¹⁾ (min. 70 mm) sur béton brut avec couche intermédiaire (isolation)	Poutre en bois
				
Paroi en applique GIS à hauteur partielle et à hauteur du local				
	✓	✓	✓	✓ ³⁾
Paroi de séparation GIS				
	✓	✓	—	✓ ³⁾
Séparation de local GIS à hauteur partielle et à hauteur du local				
	✓ ²⁾	✓ ²⁾	—	✓ ³⁾
Ilot GIS				
	✓ ²⁾	—	—	—

1) Résistance à la pression / Pression surfacique 5 N / mm²

2) Fixation au sol et au plafond à l'aide d'ancrages pour charges lourdes

3) Fixation à l'aide de vis à bois de ø 7 mm sans pré-perçement

2.1.5 Charges de consoles

Par charges de consoles, on entend des charges qui sont reportées par l'appareil sanitaire sur la paroi. On distingue entre des charges de consoles légères, moyennes et lourdes.

Lors du montage avec le système Geberit GIS cela signifie que:

- Les charges de consoles légères peuvent directement être fixées sur les panneaux munis du carrelage
- Les charges de consoles moyennes et lourdes doivent être fixées à la construction porteuse GIS

Charges de consoles légères

Celles-ci peuvent être fixées à n'importe quel endroit dans le système d'installation.

Tableau 115: Charges de consoles légères

Charges de consoles	Charges max.	Mode de fixation
Tableaux ou similaire	5 kg	Crochets pour tableaux avec clous
Porte-linges, porte-savons, porte-verres	8 kg	Matériel de fixation faisant partie de la livraison du fabricant*
Barre pour linge de bain	25 kg	Matériel de fixation faisant partie de la livraison du fabricant*
Armoire à glace	40 kg	Matériel de fixation faisant partie de la livraison du fabricant*

*Tampons universels en matière synthétique de $\varnothing 6$ mm, vis de $\varnothing 4$ mm

Une alternative aux charges de consoles est la pose de tampons métalliques à corps creux ou de plaques en bois de (20 x 10 x 3 cm) derrière le revêtement.

Charges de consoles moyennes

La plaque de montage GIS, No. Art. 461.135.00.1 en contreplaqué résistant à l'eau est destinée à supporter les charges de consoles moyennes, telles que p. ex. les systèmes de poignées d'appui et de soutien jusqu'à une saillie max. de 20 cm ainsi que pour les armoires murales.

Charges de consoles lourdes

La plaque de montage GIS No. Art. 461.035.00.1 en contreplaqué résistant à l'eau ou le clip de fixation GIS No. Art. 461.004.00.1 sont destinés à supporter les charges de consoles lourdes, telles que p. ex. les séparations d'urinoirs de Geberit ou de Lafon, meubles de salles de bains, armoires de cuisines, parois de séparation de douches, sièges de douches rabattables ainsi que poignées d'appui et de soutien avec une saillie de > 20 cm.

2.2 Indications pour la planification

2.2.1 Indications inhérentes aux épaisseurs minimales et maximales du revêtement

Elément pour WC suspendu GIS avec chasse d'eau à encastrer UP320 avec déclenchement depuis devant

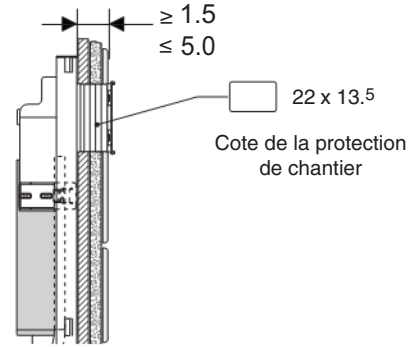


Fig. 230: Epaisseurs du revêtement pour les plaques de déclenchement Sigma, Samba, Bolero, Rumba, Tango ou Mambo

Elément pour WC suspendu GIS avec chasse d'eau à encastrer UP200 avec déclenchement depuis dessus / devant

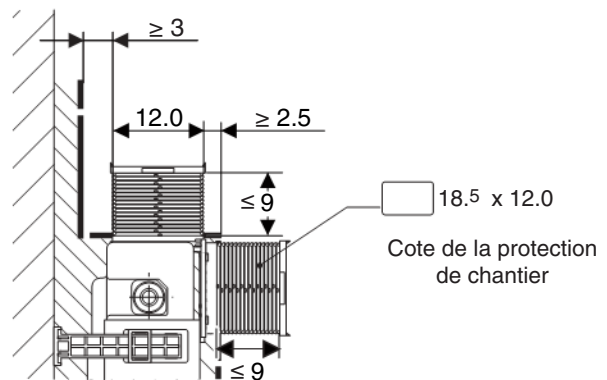


Fig. 231: Epaisseur du revêtement des plaques de déclenchement Kappa20, Kappa50 et Artline

2.2.2 Remarque inhérente à la protection de chantier

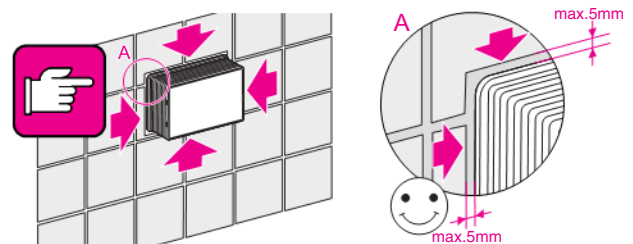


Fig. 232: Distance maximale de la protection de chantier à la paroi munie du carrelage

2.2.3 Élément d'installation GIS dans l'angle

Placer l'appareil sanitaire dans un angle est une possibilité d'aménagement attractive et individuelle d'un local sanitaire. Avec le raccordement GIS dans l'angle, No. Art. 461.804.00.1, des solutions d'angle sont simplement et rapidement réalisables.

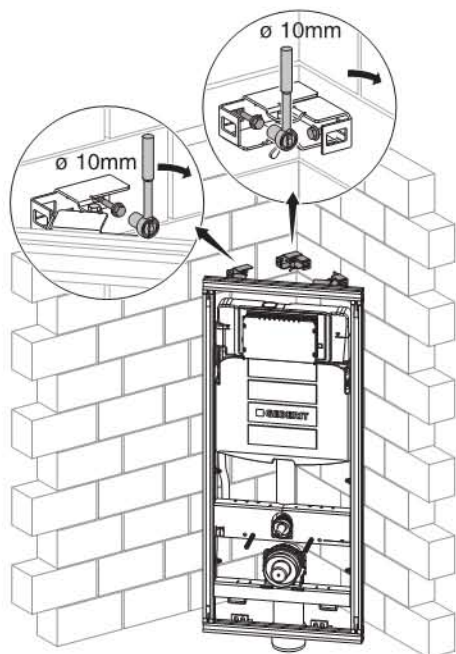


Fig. 233: Montage dans l'angle

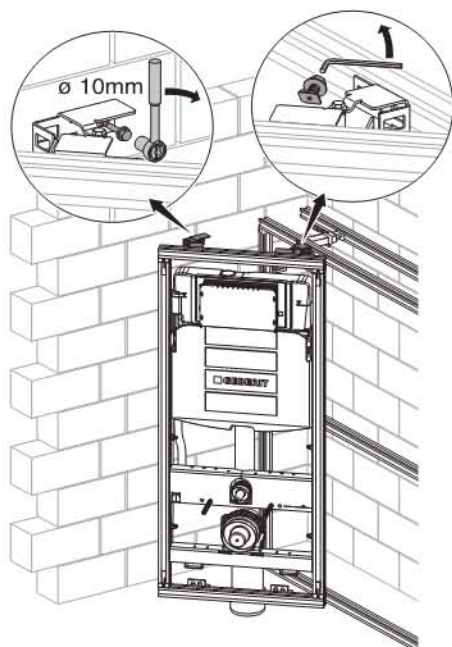


Fig. 234: Montage dans l'angle avec le raccordement à la paroi en applique GIS à hauteur partielle

2.2.4 Support pour cuvette de WC avec une petite surface d'appui, No. Art. 111.847.00.1

Pour les cuvettes de WC spéciales, l'élément de construction permet une surface d'appui supplémentaire et fiable.

- Nécessaire pour toutes les cuvettes de WC, n'étant pas posées sur la traverse inférieure, p. ex. fabricants italiens tels que Flaminia ou Globo
- Les supports doivent être posés dans la construction brute, le modèle de la cuvette de WC doit être connu au préalable

2.2.5 Lavabo et lavabo double avec une distance entre les vis de > 28 cm

La plupart des modèles de lavabo présente une distance entre les vis de 28 cm. Pour les dimensions de vis différentes à 28 cm, il convient d'observer les structures suivantes.

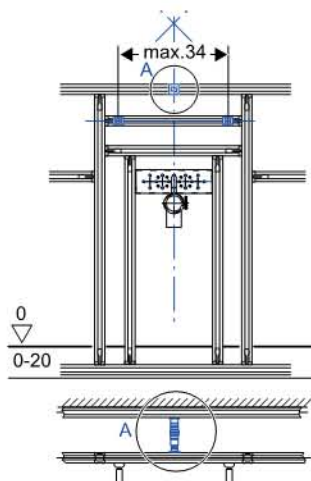


Fig. 235: Lavabo ou lave-mains avec 2 fixations

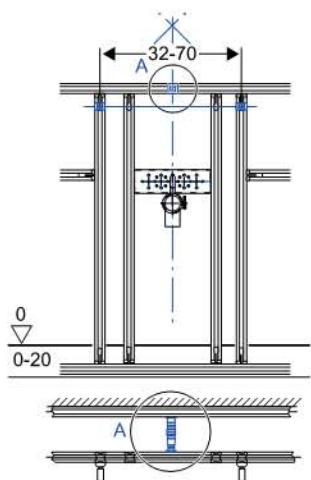


Fig. 236: Lavabo avec 2 fixations

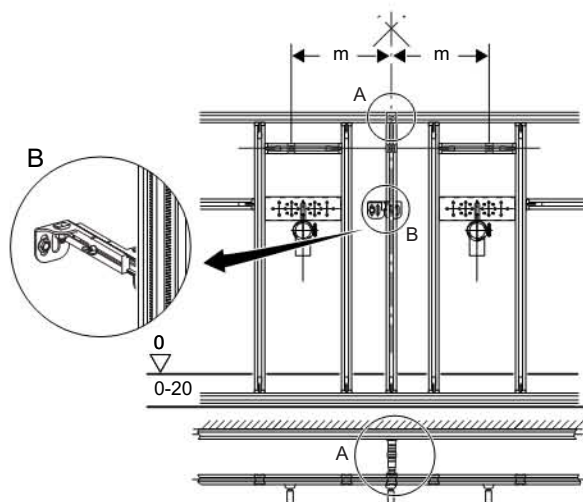


Fig. 237: Lavabo avec au max. 3 fixations, 2 raccordements

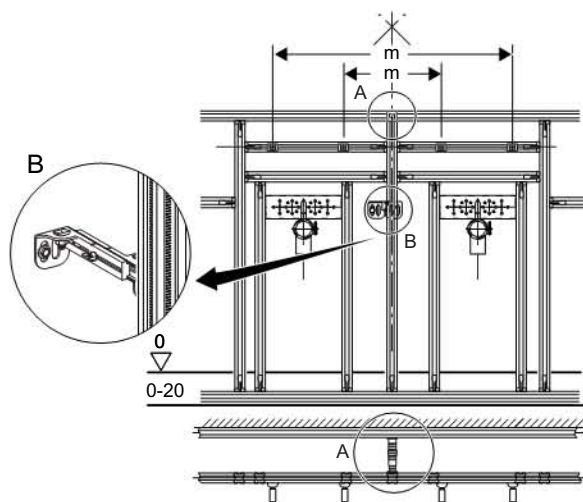


Fig. 238: Lavabo double avec au max. 5 fixations, 2 raccordements

2.2.6 Prises pour compteurs d'eau

Unité compacte, universelle et complète sous le lavabo

Les unités compactes GIS se prêtent parfaitement à la pose sous le lavabo. L'assortiment comprend deux articles. Une unité compacte pour la saisie de la consommation d'eau chaude et une autre pour la saisie de la consommation d'eau froide. L'unité englobe le robinet d'arrêt, le boîtier du compteur d'eau et le té de raccordement pour le robinet d'arrêt du lavabo. Sur le boîtier du compteur d'eau universel se prête, en plus des capsules de mesure Geberit KOAX, la plupart des capsules de mesure R2" coaxiales (KOAX), p. ex. Allmess (GWF), Lorenz (Tobler), Viterra-Ista, Zenner (Neovac), Techem et Siemens. Une grande flexibilité dans le choix des produits est ainsi assurée.

L'unité compacte courte (No. Art. 461.127.00.2 est destinée au montage à l'emplacement de votre choix.

Cette unité compacte peut être montée dans une paroi GIS en applique ou une paroi de séparation à l'emplacement de votre choix. Les mêmes capsules de mesure que celles énumérées ci-dessus s'adaptent sur le boîtier du compteur d'eau universel.

Tableaux avec capsules de mesure appropriées, voir chapitre "Systèmes d'installation - Généralités", Tableau 103: "Capsules de mesure Geberit R2" coaxiales (KOAX) appropriées", page 231 et Tableau 104: "Capsules de mesure R2" coaxiales (KOAX) appropriées", page 232.

Pour de plus amples informations détaillées, voir chapitre "Robinetterie de distribution et hygiène", paragraphe 2 "Prises pour compteurs d'eau et compteurs d'eau Geberit", page 624 et chapitre "Systèmes d'installation - Généralités", paragraphe 2.6.2 "Prises pour compteurs d'eau", page 230.

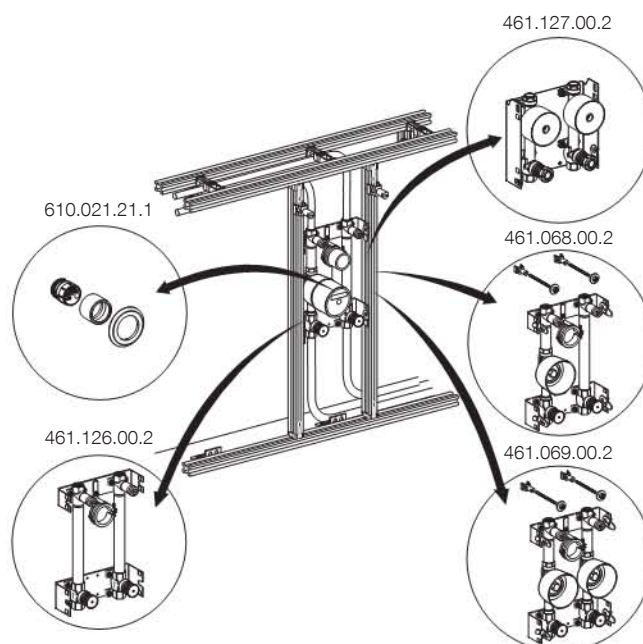


Fig. 239: Unité compacte dans le système d'installation GIS

2.2.7 Construction sans obstacles

Avec le GIS, Geberit offre des éléments de montage permettant un aménagement des salles de bains adapté aux personnes âgées et handicapées, qui satisfont aux exigences particulières en matière de statique et de liberté de mouvement.

Élément de montage GIS pour lavabo avec siphon à encastrer

Le set pour lavabo No. Art. 461.433.00.1 permet le libre accès du fauteuil roulant sous le lavabo.

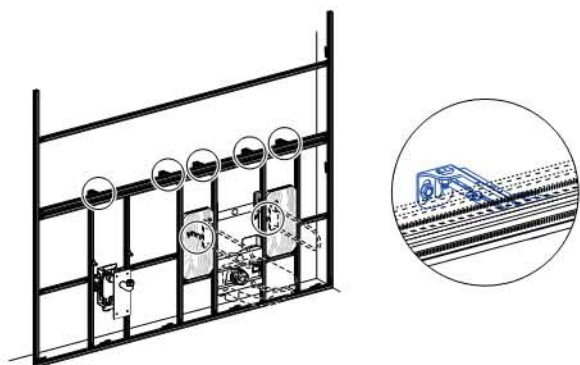


Fig. 240: Set pour lavabo avec siphon encastré et plaque de montage pour poignées d'appui et de soutien

Plaques de montage GIS pour charges de consoles légères, moyennes et lourdes

La plaque de montage No. Art. 461.035.00.1 se prête à la fixation fiable de sièges de douche ainsi que de poignées d'appui et de soutien pour le montage dans la paroi d'installation GIS. La plaque de montage No. Art. 461.135.00.1 se prête à la fixation de charges de consoles moyennes, telles que p. ex. systèmes de poignées d'appui et de soutien jusqu'à une saillie max. de 20 cm, armoires murales, séparations de douches et d'urinoirs.

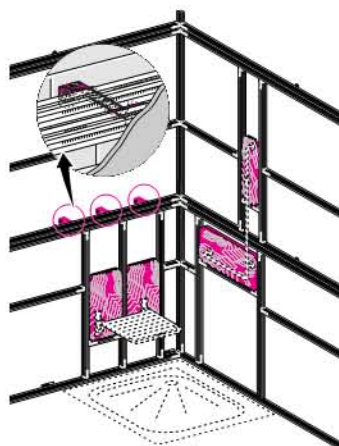


Fig. 241: Plaques de montage pour sièges de douche, poignées d'appui et de soutien dans la paroi d'installation GIS à hauteur du local

2.2.8 Revêtement

Revêtements du système GIS

Le système porteur GIS est revêtu du panneau GIS No. Art. 461.025.00.1, des panneaux pré-confectionnés ou de l'Aquapanneau plus No. Art. 461.163.00.1.

La technique du jointoyage resp. la qualité du mortier sur le revêtement GIS dépend du traitement de la surface et du revêtement qui suivra. Si le revêtement suivant se présente sous forme de carrelage, les joints seront remplis de mortier Geberit No. Art. 464.015.00.1.

Recommandation en matière d'enduit final:

Si le revêtement suivant est du plâtre blanc ou un enduit, les joints sont à recouvrir d'une bande de jointoyage (p. ex. bande de jointoyage Knauf "type Kurt").



Remarque

En règle générale, il incombe au carreleur de contrôler si la surface à traiter satisfait aux exigences nécessaires à la réalisation de son travail. Un accord entre l'installateur sanitaire et le carreleur est souhaitable.

Tableau 116: Revêtement pour le système d'installation GIS standard

<ul style="list-style-type: none"> ■ Les panneaux sont toujours montés à la verticale ■ Fixer aux profilés horizontaux à l'aide des vis pour panneau Geberit ■ 4 - 5 vis pour panneau par largeur de panneau 	<ul style="list-style-type: none"> ■ Le jointoyage en croix n'est pas autorisé ■ Respecter une distance d'env. 1 cm entre la maçonnerie et les panneaux ■ Distance des panneaux entre eux, au max. 0.3 cm 	<ul style="list-style-type: none"> ■ Chanfreiner toutes les arêtes 	<ul style="list-style-type: none"> ■ Pour un revêtement ultérieur sous forme de carrelage, tous les joints seront remplis de mortier Geberit No. Art. 464.015.00.1* 	<ul style="list-style-type: none"> ■ Pour des raisons statiques, les profilés GIS parallèles situés en face sont à assembler à l'aide de bandes pour panneau GIS

* *Recommandation en matière d'enduit final:*

Si le revêtement suivant est du plâtre blanc ou un enduit, les joints sont à recouvrir d'une bande de jointoyage (p. ex. bande de jointoyage Knauf "type Kurt").

Tableau 117: Revêtement du système d'installation GIS isolé contre le bruit

<ul style="list-style-type: none"> ■ Les panneaux sont toujours montés à la verticale ■ Fixer aux profilés horizontaux à l'aide des vis pour panneau Geberit ■ 4 - 5 vis pour panneau par largeur de panneau 	<ul style="list-style-type: none"> ■ Le jointoyage en croix n'est pas autorisé ■ Respecter une distance d'env. 1 cm entre la maçonnerie et les panneaux ■ Distance des panneaux entre eux, au max. 0.3 cm 	<ul style="list-style-type: none"> ■ Chanfreiner toutes les arêtes 	<ul style="list-style-type: none"> ■ Pour un revêtement ultérieur sous forme de carrelage, tous les joints seront remplis de mortier Geberit No. Art. 464.015.00.1* ■ Les joints entre la bande isolante et de séparation ainsi que le panneau sont à remplir de mastic pour paroi de séparation Knauf (No. Art. Knauf 73398) 	<ul style="list-style-type: none"> ■ Pour des raisons statiques, les profilés GIS parallèles situés en face sont à assembler à l'aide de bandes pour panneau GIS

* *Recommandation en matière d'enduit final:*

Si le revêtement suivant est du plâtre blanc ou un enduit, les joints sont à recouvrir d'une bande de jointoyage (p. ex. bande de jointoyage Knauf "type Kurt").

Revêtements alternatifs

Un revêtement à l'aide de panneaux alternatifs est possible, il ne bénéficie toutefois pas de la garantie de Geberit. En cas de pose de revêtements alternatifs, ceux-ci doivent satisfaire aux exigences statiques des plaques de placoplâtre monocouches d'une épaisseur de 18 mm ou à 2 couches d'une épaisseur de 2 x 12.5 mm et présenter une épaisseur minimale de 20 mm.

Pour la fixation d'un revêtement à 2 couches de 2 x 12.5 mm ou 2 x 18 mm, il convient de tenir compte de ce qui suit:

1. Visser la première couche du panneau au profilé GIS horizontal à l'aide de vis pour panneaux, distance entre les vis 36 - 45 cm
2. Disposer la deuxième couche du panneau joint décalé et la visser également au profilé GIS horizontal à l'aide de vis pour panneaux. Distance entre les vis 12 - 15 cm. Les vis de la deuxième couche de panneau doivent présenter un ancrage dans le profilé GIS d'au minimum 1 cm. Il ne suffit pas de fixer le deuxième panneau sur le premier. Vis recommandées pour la deuxième couche de panneau: vis rapides usuelles dans le commerce pour plaques de placoplâtre avec une longueur d'env. 55 mm pour des épaisseurs de profilé de 0.88 à 2.0 mm

Revêtement par étapes

Si un revêtement du sol est réalisé avant le revêtement GIS, il convient d'effectuer un revêtement partiel dans la zone du sol. Pour la fixation du revêtement restant au-dessus de la zone du sol, il convient de poser un profilé GIS horizontal supplémentaire. L'idéal serait d'effectuer le crépi de plâtre des parois avant l'installation du système porteur GIS.

Surface en verre

Le verre est un matériau de grande valeur, facile à entretenir et permettant des applications variées. Avec sa fabrication "Swissdouche Creativ", Glas Trösch AG, Swissdouche offre un verre de revêtement moderne et novateur avec un traitement de surface satiné unique en son genre. Le nouveau verre de sécurité (ESG) est disponible dans 12 tons différents et permet d'accentuer l'effet des couleurs dans la salle de bains. Un revêtement sur l'ensemble de la surface facilite considérablement l'entretien de la salle de bains.

La combinaison des produits Swissdouche Creativ et du système d'installation GIS a été testée par Geberit. Les points suivants sont à prendre en considération:

- Les règles du système Geberit GIS sont également à respecter pour cette application
- Swissdouche Creative est applicable pour tous les types de paroi Geberit GIS
- Swissdouche Creative est directement collé sur le revêtement du système GIS (plaque de placoplâtre de 18 mm), celui-ci doit être bien nettoyé et exempt de poussière ainsi que traité à l'aide d'un enduit de fond
- Ces indications se rapportent exclusivement au verre de sécurité Swissdouche Creative ESG de 8 mm

Pour de plus amples informations, veuillez vous adresser à Geberit Distribution SA ou à l'entreprise Glas Trösch AG Swissdouche, 4922 Bützberg, tél. 062 958 66 00, www.swissdouche.ch.

Toutes les demandes inhérentes aux offres / prix adressées à Geberit Distribution SA, Glas Trösch AG Swissdouche ou Neuco AG, sont directement transmises à l'association "Badewelten". Les concepteurs de salles de bains certifiés par l'association "Badewelten" sont compétents pour l'ensemble du déroulement des commandes tels que conception, planification, exécution et montage.

2.2.9 Bande d'étanchéité pour châssis Flex

La bande d'étanchéité pour châssis Flex de Geberit est une étanchéité autocollante, durable et étanche à l'eau entre la baignoire ou le receveur de douche (en acier, matière synthétique ou céramique) et le panneau GIS. Par la séparation conséquente de la maçonnerie dans la zone du raccordement, la bande pour châssis Flex minimise les bruits de fonctionnement et d'utilisation. Le découplage de la fixation et de la surface de la baignoire ou du receveur de douche est à réaliser sur le chantier. Grâce à l'étroitesse de sa construction, le châssis Flex ne présente pas d'épaisseur supplémentaire, ce qui permet l'encastrement du châssis dans la paroi. Les saillies et tolérances des cotes des baignoires ou des receveurs de douche de parois non planes sont compensées par la bande d'étanchéité pour châssis Flex. La bande pour châssis Flex est disponible dans 4 différentes longueurs (185 / 250 / 275 / 340 cm) et se prête à chaque situation de la construction.

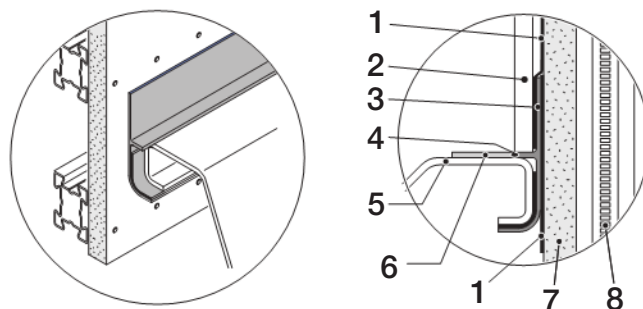


Fig. 242: Etanchéité et découplage de la baignoire ou du receveur de douche à l'aide de la bande d'étanchéité pour châssis Flex de Geberit

- 1 Etanchéité de surface
- 2 Carrelage
- 3 Châssis Flex
- 4 Joint à étanchéité permanente
- 5 Baignoire ou receveur de douche
- 6 Bande pour protection de chantier (à retirer après la pose du carrelage)
- 7 Panneau
- 8 Profilé

2.3 Dimensionnement



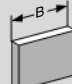
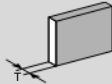
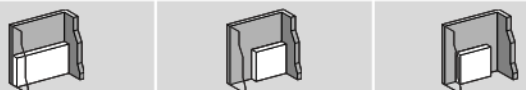
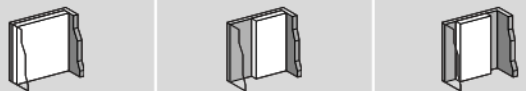
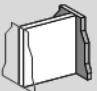


2.3.1 Cotes des parois



Remarque

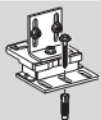
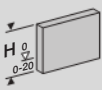
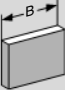
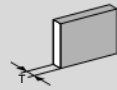
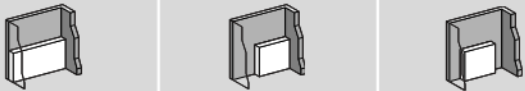
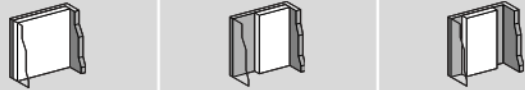
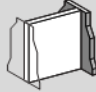
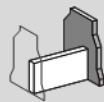
Dans le but de satisfaire aux exigences de la protection incendie, des profondeurs minimales de la paroi en applique et de la paroi de séparation sont à respecter. Veuillez contacter votre interlocuteur chez Geberit.

Tableau 118: Dimensions des systèmes d'installation GIS standards

	 H	 B	 T
Parois en applique à hauteur partielle 	Max. 500 cm	Illimitée	Max. 45 cm
Parois en applique à hauteur du local 	Max. 500 cm	Illimitée	Max. 45 cm
Parois de séparation à hauteur du local 	Max. 360 cm Max. 450 cm	Illimitée Max. 350 cm	Max. 45 cm Max. 45 cm
Séparations de local à hauteur partielle et à hauteur du local 	Max. 360 cm	Max. 250 cm	Max. 44 cm
Séparations de local et îlots à hauteur partielle 	Max. 150 cm	Max. 250 cm	Max. 44 cm

Les hauteurs se rapportent à la hauteur de construction maximale possible, chape incluse.

Tableau 119: Dimensions des systèmes d'installation GIS isolés contre le bruit

					
Paroi en applique à hauteur partielle			H	B	T
			Max. 500 cm	Illimitée	Max. 45 cm
Paroi en applique à hauteur du local					
			Max. 500 cm	Illimitée	Max. 45 cm
Paroi de séparation à hauteur du local					
			Max. 360 cm	Illimitée	Max. 45 cm
			Max. 450 cm	Max. 350 cm	Max. 45 cm
Séparation de local à hauteur partielle					
			Max. 360 cm	Max. 250 cm	Max. 44 cm

Les hauteurs se rapportent à la hauteur de construction maximale possible, chape incluse.

Tableau 120: Profondeurs (T) minimales des parois en applique et des parois de séparation ainsi que hauteurs de dépôt (H) pour le système d'installation GIS standard

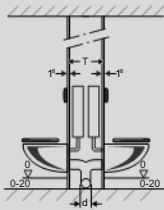


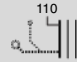

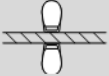

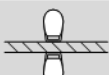
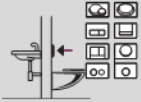
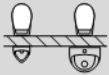

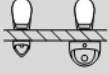
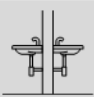
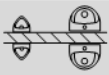
Eléments	Paroi en applique à hauteur partielle et à hauteur du local				H	D	Paroi de séparation / Séparation de local à hauteur du local, appareils décalés sur un ou sur deux côtés		
	T lors de diamètre d'évacuation d						T lors de diamètre d'évacuation d		
	56/63	75/90	110	110	Hauteur partielle		75/90	110	110
	-	16.5	18.5	19.5	114	70	21.5	23.5	24.5
	-	Hauteur du local 20.5 Hauteur partielle 22.5	Hauteur du local 20.5 Hauteur partielle 22.5	Hauteur du local 21.5 -	↓ 87 - 100 ← 87 - 114	75	25.5	25.5	25.5
	13 ¹	16	18	19.5	87 - 114	54	21	23	24
	13 ¹	16	18	19.5	114 - 130 / 142	70	21	23	24

¹Raccourcissement indispensable de la pièce de connexion GIS, No. Art. 461.003.00.1

Les hauteurs de dépôt se rapportent au sol fini.

Pour les hauteurs de dépôt et les profondeurs de paroi, un revêtement de 1.8 cm sans carrelage est inclus

Tableau 121: Profondeurs (T) minimales pour le système d'installation GIS standard

		Paroi de séparation / séparation de local / îlot à hauteur partielle et à hauteur du local, appareils sur les deux côtés		
				
		T lors de diamètre d'évacuation d		
		75/90	110	110
				
		31	31	31
		39	39	39
		24	24	25
		30	30	30
		20	22	25

Un revêtement de 1.8 cm sans carrelage est compris dans les cotes.

Tableau 122: Profondeurs (T) minimales des parois en applique et des parois de séparation ainsi que hauteurs de dépôt (H) pour le système d'installation GIS isolé contre le bruit

Paroi en applique à hauteur partielle et à hauteur du local					
Élément	T lors de diamètre d'évacuation d				H
	56/63	75/90	110	110	Hauteur partielle
 Uniquement lors de chapes de > 5 cm	-	20.5	22.5	23.5	114
 Uniquement lors de chapes de > 5 cm	-	Hauteur du local 24.5 Hauteur partielle 26.5	Hauteur du local 24.5 Hauteur partielle 26.5	Hauteur du local 25.5 -	↓ 87 - 100 ← 87 - 114
	17	20	22	23.5	87 - 114
	17	20	22	23.5	114 -130 / 142

Les hauteurs de dépôt se rapportent au sol fini. Pour les hauteurs de dépôt et les profondeurs de paroi, un revêtement de 1.8 cm sans carrelage est inclus.

Vous trouverez de plus amples informations inhérentes à la réalisation des parois d'installation GIS isolées contre le bruit sous www.geberit.ch dans la rubrique "Download"

2.4 Détermination du matériau

2.4.1 Bases de calcul suissetec

L'ensemble de l'assortiment du système d'installation GIS se trouve dans les bases de calcul sanitaire suissetec au chapitre 495 "Dispositifs d'installation / Eléments de montage", paragraphe 200 "Systèmes de paroi en applique et de paroi de séparation".

2.4.2 Logiciel Geberit

Le logiciel Geberit ProPlanner assiste la planification, la détermination du matériel et la réalisation d'installations sanitaires dans des locaux d'installation avec le système d'installation GIS. Voir "Annexe", paragraphe 3.4 "Geberit ProPlanner - Simple. Rapide. Précis.", page 787.

2.4.3 Procès-verbal de réception

Vous trouverez les procès-verbaux de réception pour le système d'installation GIS standard (système porteur et revêtement) sous www.geberit.ch dans la rubrique "Download".

2.4.4 Préfabrication

Le système d'installation GIS se prête parfaitement à la préfabrication. De plus en plus d'installateurs sanitaires reconnaissent que, ce type de montage permet d'économiser du temps et par la même de l'argent.

Avantages pour l'installateur:

- Degré de préfabrication élevé (système porteur avec tuyauterie complète)
- Temps de montage considérablement réduits
- Montage indépendant des intempéries en atelier ou à un endroit approprié sur le chantier
- Montage simple et rapide de la construction GIS sur le chantier
- Les points de jonction au système porteur permettent le transport d'unités et facilitent le passage par des accès plus étroits
- Préfabricateurs spécialisés dans l'ensemble du territoire suisse
- Plus-value élevée
- Possibilité de réaliser les travaux de préfabrication indépendamment des délais (exploitation des capacités de travail)

Avantages pour le client:

- Temps de construction considérablement réduits
- Interruption minimale de l'utilisation
- Emissions minimales de bruits et de gravats
- Qualité élevée de l'installation
- Satisfait aux exigences de protection contre le bruit selon SIA 181

Réalisation



- Le manchon de connexion pour profilé GIS, No. Art. 461.064.00.1, permet une jonction exacte (sur un niveau) de deux éléments de paroi préfabriqués



- La sécurité GIS pour le transport, No. Art. 461.064.00.1, est destinée au transport du système porteur



- Pour la construction, l'aide au montage et une préfabrication GIS simple et efficace (veuillez contacter notre service de conseils techniques)



Assemblage d'unités GIS préfabriquées

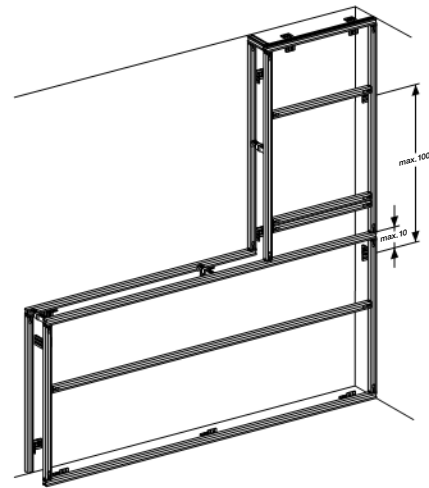


Fig. 243: Paroi en applique GIS avec points de jonction horizontaux

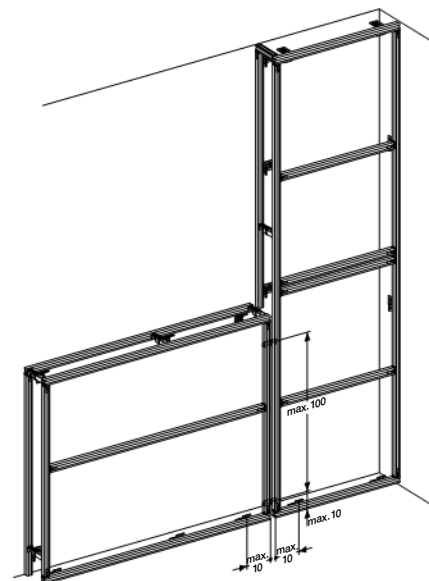


Fig. 244: Paroi en applique GIS avec points de jonction verticaux

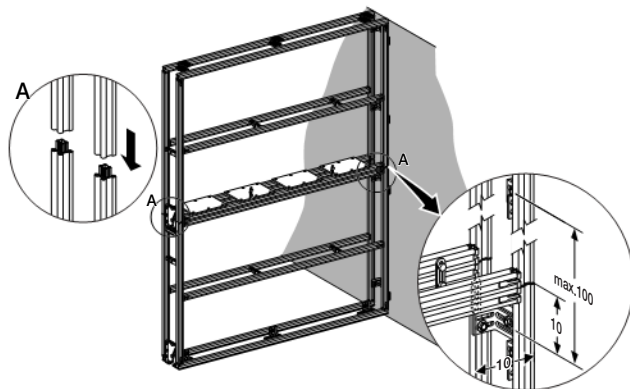


Fig. 245: Paroi GIS à hauteur du local, fixation à la paroi sur un côté avec points de jonction horizontaux

