

Systèmes d'installation

Bases fondamentales de planification

Protection contre le bruit et l'incendie

Hygiène de l'eau potable

Systèmes d'installation

Chasses d'eau apparentes

Déclenchements pour chasses d'eau

Geberit AquaClean

Batteries de lavabos et systèmes de rinçage

Raccordements des appareils et siphons

Systèmes d'alimentation

Systèmes d'évacuation

Annexe

	Planification sanitaire, locaux sanitaires sans obstacles, humidité, développement durable, normes	5	
		75	
		173	
	Généralités	201	
	Geberit Duofix	237	
	Geberit GIS	261	
	Geberit Sanbloc et Combifix	287	
	Chasses d'eau en matière synthétique, Geberit Monolith	299	
		311	
		335	
	Généralités	357	
	Commandes pour WC et urinoirs	375	
	Batteries de lavabos	403	
	Garnitures de baignoires et de receveurs de douche	419	
	Ecoulements pour douches au niveau du sol	433	
	Siphons	451	
	Généralités	471	
	Geberit PushFit	523	
	Geberit Mepla	561	
	Geberit Mapress acier inoxydable	587	
	Robinetterie de distribution et hygiène	619	
	Généralités	645	
	Geberit Silent-db20	683	
	Geberit PE	703	
	Evacuation des sols	727	
	Evacuation des toitures	741	
	Connaissances de base, prestations de garantie, prestations de service et produits	771	



Geberit Duofix - Tout simplement rapide

L'élément d'installation Geberit Duofix est universellement applicable dans la construction légère.

En qualité d'élément individuel, il convient parfaitement à l'installation encastrée dans des parois de construction légère avec montants métalliques ou en bois.

Le système Duofix permet la réalisation, par un seul corps de métier, d'installations de parois en applique et de parois de séparation complètes jusqu'à la surface prête à recevoir le carrelage.

- Montage rapide avec un produit qui ne nécessite aucune explication et des règles de montage simples
- Avec deux composants supplémentaires, il a passé de l'élément individuel au système
- Possibilités supplémentaires de conception avec les éléments de WC suspendus pour des tâches spéciales
- Protection contre le bruit selon SIA 181 et protection incendie selon AEAI

1	Système.....	238
1.1	Description du système	238
1.2	Fiche technique	240
1.3	Avantages et utilités	240
2	Planification	241
2.1	Exigences pour la planification	241
2.2	Indications pour la planification	244
2.3	Dimensionnement	254
2.4	Détermination du matériau	256



1 Système

1.1 Description du système

Les éléments d'installation Geberit Duofix sont des éléments autoportants pour toutes les installations de parois en applique ou de parois de séparation dans la construction légère, en qualité de système ou dans une paroi de construction légère. L'assortiment comprend des éléments pour WC suspendus, lavabos, urinoirs, bidets, machines à laver, baignoires, batteries de douche, WCdouches ainsi que des appareils spéciaux destinés aux personnes âgées et handicapées et à la construction sans obstacles. Grâce aux rails et aux montants, le Duofix devient un système.

L'installateur pose les parois du système Duofix directement sur le chantier avec la surface prête à recevoir le carrelage.

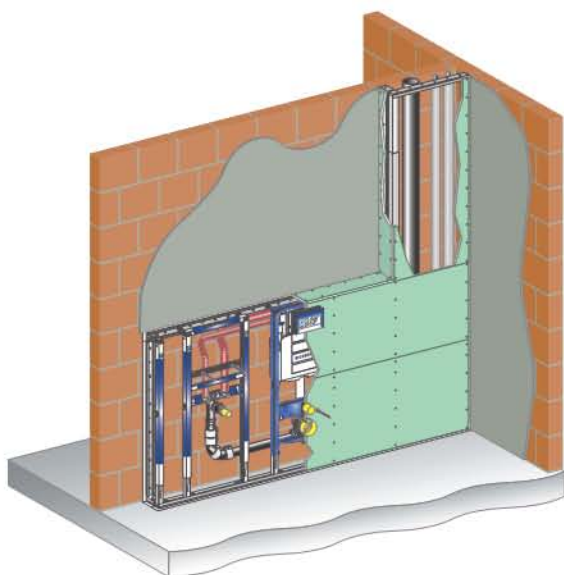


Fig. 192: Système Duofix, installation d'une paroi en applique

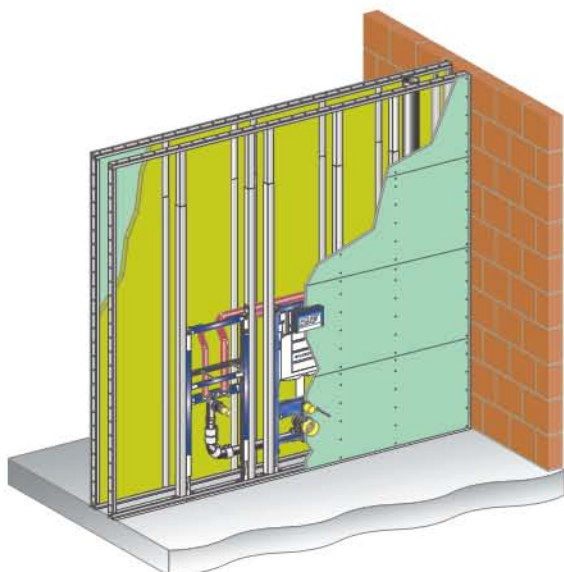


Fig. 193: Système Duofix, installation d'une paroi de séparation

1.1.1 Champ d'application des éléments individuels

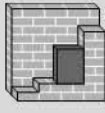




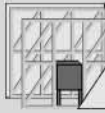



Les éléments d'installation Duofix se prêtent à toutes les constructions légères:

- Installation de parois en applique devant des parois de construction massive ou légère avec montants métalliques ou en bois
- Installation de parois de séparation dans des parois de construction légère

1.1.2 Champ d'application du système

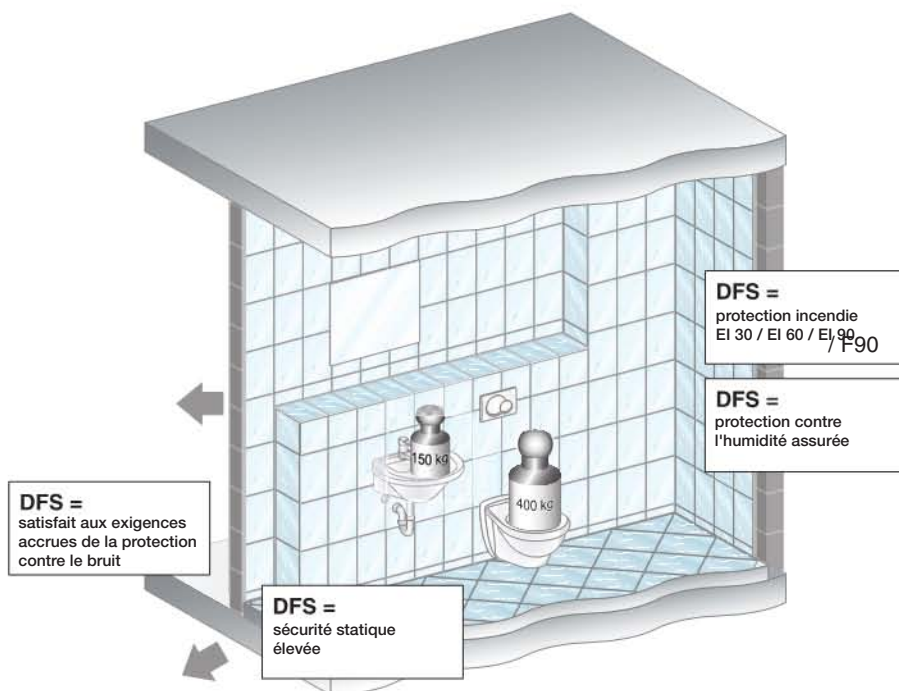
Les parois d'installation Duofix sont destinées à toutes les applications standards de locaux sanitaires. Le système Geberit Duofix permet aussi bien la réalisation de parois en applique que de parois de séparation. La pose du système en qualité de paroi de séparation d'appartement entre deux locaux sanitaires est une solution idéale du point de vue de la physique du bâtiment et de l'économie, grâce aux faces indépendantes et non reliées de la paroi.

Tableau 105: Champ d'application

	Paroi en applique				Paroi de séparation		
							
Paroi arrière	Construction massive	Construction massive	Construction légère (montants métalliques)	Construction légère (montants en bois)	Construction légère (montants métalliques)	Construction légère (montants en bois)	Application du système
Paroi en applique	Construction massive	Construction légère					
 Système Duofix	—	✓	✓	✓	—	—	✓
 Élément Duofix individuel	— [*]	✓	✓	✓	✓	✓	—

* Champ d'application pas recommandable en matière de technique acoustique

1.1.3 Exigences pour le système



DFS: Système Duofix

Dans le système d'installation, le Geberit Duofix satisfait aux exigences de la protection incendie et de la protection contre le bruit, aux exigences élevées en matière de sécurité

statique, de protection contre l'humidité et comprend des éléments spéciaux destinés aux locaux sanitaires sans obstacles.

1.2 Fiche technique

1.2.1 Protection contre le bruit

Pour des informations détaillées, voir chapitre "Protection contre le bruit et l'incendie", paragraphe 1.2 "Systèmes d'installation Geberit", page 100 et paragraphe 1.2.3 "Système Duofix", page 108.

1.2.2 Protection incendie

Pour des informations détaillées, voir chapitre "Protection contre le bruit et l'incendie", paragraphe 2.2 "Systèmes d'installation Geberit", page 146.

1.2.3 Protection contre l'humidité

Pour des informations détaillées, voir chapitre "Systèmes d'installation - Généralités", paragraphe 2.3.4 "Protection contre l'humidité", page 215.

1.2.4 Statique

Après le revêtement ainsi que le revêtement de surface, les éléments d'installation Duofix dans la construction légère ainsi que l'application du système sont conçus pour une charge statique max. (charge utile + poids propre):

Désignation	Charge utile	poids propre max. avec saillie standard
WC suspendu / Bidet suspendu	400 kg (4 000 N)	env. 30 kg (300 N)
Lavabo	150 kg (1 500 N)	env. 25 kg (250 N)
Urinoir	100 kg (1 000 N)	env. 30 kg (300 N)

1.3 Avantages et utilités

Le Geberit Duofix est universellement applicable dans la construction légère. Eléments d'installation Duofix en qualité de paroi en applique ou de paroi de séparation, application du système Duofix dans une paroi de construction légère avec montants.

- Tout d'une seule main, depuis la paroi sanitaire à la surface prête à recevoir le carrelage
- Libre section de la gaine, grâce aux montants sans fixation à la paroi arrière
- Vous économisez du temps grâce à la facilité de la planification à l'aide du Geberit ProPlanner ainsi que du montage rapide avec des produits ne nécessitant aucune explication
- Avec la nouvelle chasse d'eau Geberit à encastrer, vous disposez d'arguments convaincants auprès de vos clients: 25 ans de garantie pour l'obtention des pièces de rechange, la multiplicité des styles en matière de forme et de matériau des plaques de déclenchement
- Le Geberit Duofix, dans l'application du système, satisfait aux exigences de protection contre le bruit et l'incendie
- Possibilités supplémentaires de conception avec les éléments de WC suspendus pour des tâches spéciales

2 Planification

2.1 Exigences pour la planification

La condition nécessaire au montage des éléments d'installation et de l'ensemble du système d'installation est une maçonnerie suffisamment porteuse et stable.

2.1.1 Montage du système Duofix "après" ou "avant" l'application du crépi de base

Le système Duofix est monté "après" ou "avant" l'application du crépi de base, indépendamment de la situation de la construction. L'idéal est de procéder à l'application du crépi de base sur les parois "avant" l'installation du système Duofix.

Les avantages et utilités lors du montage du système Duofix sur le crépi de base sont les suivants:

- Pas de souillures du système porteur, les ponts de bruit sont éliminés, une protection optimale contre le bruit est assurée
- Pas de souillures du revêtement, l'importante mise en œuvre pour la protection des panneaux et le nettoyage sont supprimés
- Pas de possibilité de coupe trop anticipée ou trop importante de la bande de séparation par des corps de métier venant en suivant, l'application parfaite de la bande de séparation est assurée
- Economie des coûts grâce au déroulement efficace du montage, car moins de déplacements sur le chantier

Objet No. xxxx Date: xx.xx.2010
Sonnenfeld, Geberit Distribution SA Jona

Programme d'extension 1ère étape Immeubles collectifs

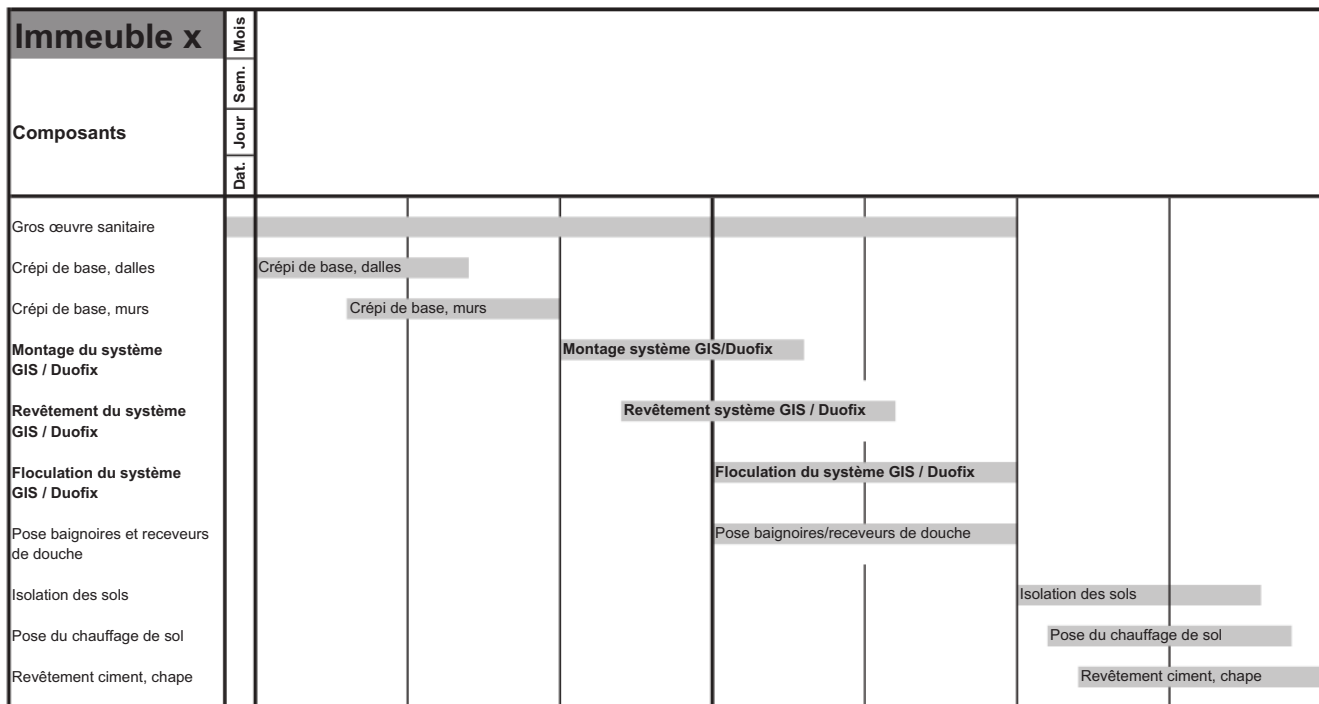


Fig. 194: Exemple "programme de construction" lors du montage du système d'installation Duofix "après" l'application du crépi de base

Pour des informations détaillées inhérentes aux structures de la construction lors du montage du système Duofix "après" ou "avant" l'application du crépi de base, voir chapitre "Protection contre le bruit et l'incendie", paragraphe 1.2.3 "Système Duofix", page 108, tableau 39.

2.1.2 Installation en applique



Exigence à la paroi arrière

Construction massive (mur en briques ou en béton)

La paroi de construction massive doit être en mesure de supporter les charges exercées. Celles-ci sont à assurer par un montage des appareils directement sur cette paroi arrière.

Construction légère en qualité de paroi avec montants métalliques (selon DIN 18183)

Les dimensions minimales sont les suivantes pour

- Profilés d'une paroi à montants simples CW 75 x 50 x 0.6 mm (p. ex. Knauf W112)
- Profilés d'une paroi à support double CW 50 x 50 x 0.6 mm (p. ex. Knauf W116)
- Revêtement sur les deux côtés min. 18 mm de chaque côté

Lors du montage direct des éléments resp. des éléments de construction sur la paroi arrière (sans rails), il convient de poser des renforts supplémentaires derrière le revêtement (p. ex. plaque en bois d'au min. 20 x 10 x 3 cm ou similaire) dans la zone de l'élément de construction.

Paroi de construction légère avec montants en bois

Les dimensions minimales sont les suivantes pour

- Dimension transversale d'une paroi support simple 60 x 80 mm
- Revêtement sur les deux côtés min. 18 mm de chaque côté

Lors du montage direct des éléments resp. des éléments de construction sur la paroi arrière (sans rails), il convient de poser des renforts supplémentaires derrière le revêtement (p. ex. plaque en bois d'au min. 20 x 10 x 3 cm ou similaire) dans la zone de l'élément de construction.



Exigence à la paroi en applique

Construction légère

Les éléments d'installation Duofix sont autoportants et résistent à des charges élevées.

De ce fait, la paroi en applique ne doit pas remplir d'exigences statiques dans la zone des éléments de construction.

2.1.3 Installation de paroi de séparation



Exigence à la construction légère en qualité de paroi avec montant métallique

La paroi est à réaliser selon DIN 18183 "Parois de montage en plaques de placoplâtre (exécution de parois avec montants métalliques, p. ex. paroi d'installation Knauf W116)".

Exigence à la construction légère avec montants en bois

Les parois avec montants en bois sont à réaliser selon DIN 4103, partie 4 "Parois de séparation intérieures non portantes (sous-construction en bois)".

Exigence au système d'installation Duofix

La paroi de séparation Duofix est à réaliser conformément aux règles du système Duofix. Un assemblage entre les deux faces de la paroi n'est pas indispensable.

2.1.4 Exigence au sol

Le système d'installation Duofix est monté sur le sol brut ou sur le sol fini indépendamment de la situation de la construction.

Lors d'un montage sur sol brut, la chape ne doit pas dépasser au max. 20 cm. Pour les constructions plus élevées, il convient d'utiliser les pieds supports prolongés No. Art. 111.848.00.1.

Tableau 106: Exigence au sol pour les applications du système Duofix

Type de paroi	Structure du sol			
	Béton brut	Chape ¹⁾ sur béton brut	Chape ¹⁾ (min. 70 mm) sur béton brut avec couche intermédiaire (isolation)	Poutre en bois
Paroi en applique Duofix à hauteur partielle et à hauteur du local				
	✓	✓	✓	✓ ²⁾
Paroi de séparation et séparation de local Duofix à hauteur du local				
	✓	✓		✓ ²⁾

1) Résistance à la pression / Pression surfacique 5 N/mm²

2) Fixation à l'aide de vis à bois de ø 7 mm sans pré-perçement

2.1.5 Charges de consoles

Par charges de consoles, on entend des charges qui sont reportées par l'appareil sanitaire sur la paroi. On distingue entre des charges de consoles légères, moyennes et lourdes.

Lors des applications avec le système Duofix, cela signifie que:

- Les charges de consoles légères peuvent être fixées sur les panneaux munis du carrelage
- Les charges de consoles moyennes et lourdes doivent être fixées à la construction porteuse Duofix

Charges de consoles légères

Celles-ci peuvent être fixées à n'importe quel endroit aux parois Duofix.

Tableau 107: Charges de consoles légères

Charges de consoles	charge maximale	Mode de fixation
Tableaux ou similaire	5 kg	Crochets pour tableaux avec clous
Porte-linges, porte-savons, porte-verres	8 kg	Matériel de fixation faisant partie de la livraison du fabricant*
Barre pour linge de bain	25 kg	Matériel de fixation faisant partie de la livraison du fabricant*
Armoire à glace	40 kg	Matériel de fixation faisant partie de la livraison du fabricant*

*) Tampons universels en matière synthétique de ø = 6 mm, vis de ø = 4 mm

Une alternative pour ces charges de consoles est la pose de tampons métalliques à corps creux ou de plaques en bois de (20 x 10 x 3 cm) derrière le revêtement.

Charges de consoles moyennes

La plaque de montage Duofix, No. Art. 111.858.00.1 est destinée à supporter les charges de consoles moyennes, telles que p. ex. les systèmes de poignées d'appui et de soutien jusqu'à une saillie max. de 20 cm ainsi que pour les armoires murales.

Charges de consoles lourdes

La plaque de montage Duofix No. Art. 111.858.00.1 est destinée à supporter les charges de consoles lourdes, telles que p. ex. séparations d'urinoirs de Geberit ou de Laufen, meubles de salles de bains, armoires de cuisines, parois de séparation de douches, sièges de douches rabattables ainsi que poignées d'appui et de soutien avec une saillie de > 20 cm.

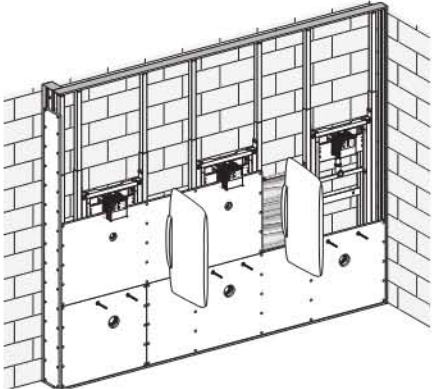


Fig. 195: Plaque de montage pour la fixation des séparations d'urinoirs (p. ex. Geberit ou Laufen)

2.2 Indications pour la planification

2.2.1 Indications inhérentes aux épaisseurs minimales et maximales du revêtement

Elément pour WC suspendu Duofix, chasse d'eau à encastrer UP320 avec déclenchement depuis devant

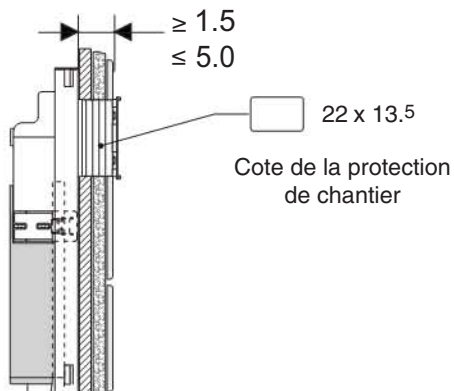


Fig. 196: Epaisseurs du revêtement pour les plaques de déclenchement Sigma, Samba, Bolero, Rumba, Tango ou Mambo

Elément pour WC suspendu Duofix, chasse d'eau à encastrer UP200 avec déclenchement depuis dessus / devant

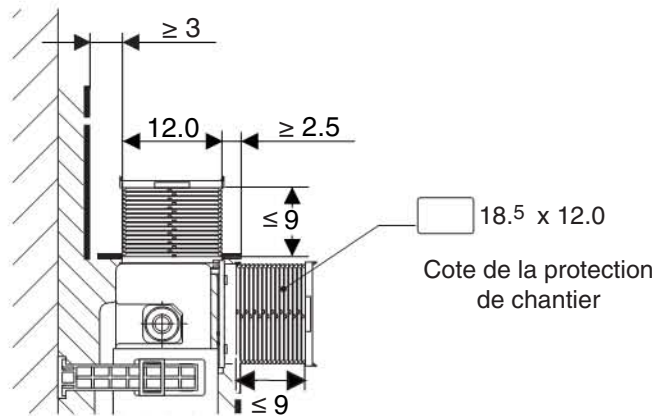


Fig. 197: Epaisseur du revêtement pour les plaques de déclenchement Kappa20, Kappa50 et Artline

2.2.2 Remarque inhérente à la protection de chantier

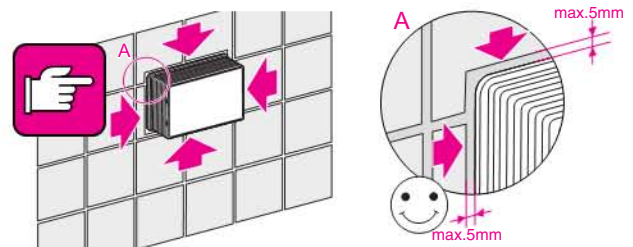


Fig. 198: Distance maximale de la protection de chantier à la paroi munie du carrelage

2.2.3 Equerre du système Duofix, No. Art. 111.846.00.1

L'équerre du système Duofix permet le montage horizontal du rail Duofix No. Art. 111.878.00.1 entre les montants Duofix.

Champ d'application:

- Pour la réalisation d'orifices dans la paroi destinés aux armoires à glace

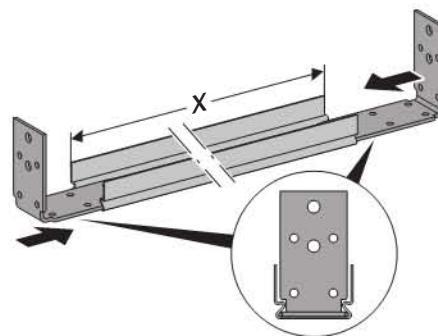


Fig. 199: Equerre du système en relation avec le rail

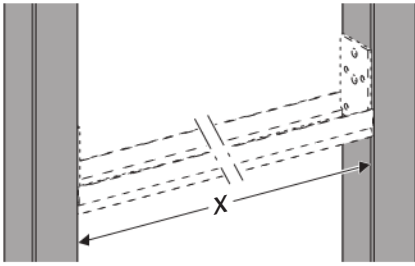


Fig. 200: Montage entre les montants Duofix

Les châssis de porte peuvent sans autre être fixés au système porteur Duofix en respectant toutefois les conditions suivantes:

Tableau 108: Règles de planification pour le linteau de la porte

max. 280 cm	min. 18 cm	188 - 205 cm	63 - 115 cm	min. 100 cm
max. 281 - 360 cm	min. 25 cm			

Les châssis spéciaux de construction rapide en acier pour parois de construction légère, p. ex. de Knauf ainsi que les châssis en aluminium ne possèdent pas de cotes d'orifice. La cote correspondante doit être prise en considération pour la chape. Pour les châssis métalliques en une partie, la profondeur de la paroi Duofix doit concorder avec une cote courante.

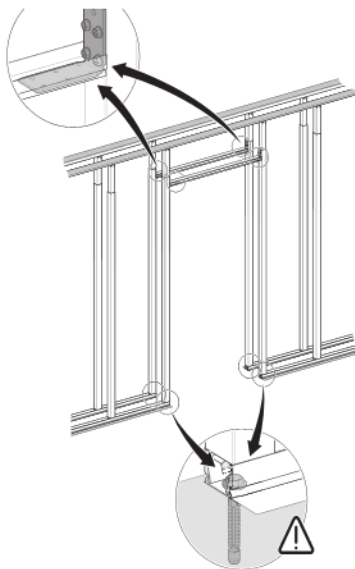


Fig. 201: Application de l'équerre pour un linteau de porte

2.2.4 Élément de construction Duofix pour d'autres systèmes avec des distances entre les montants de 50 - 57.5 cm, No. Art. 111.869.00.1

L'élément de construction Duofix permet le montage des éléments Duofix entre deux montants en provenance de systèmes alternatifs avec une distance de 50 - 57.5 cm.

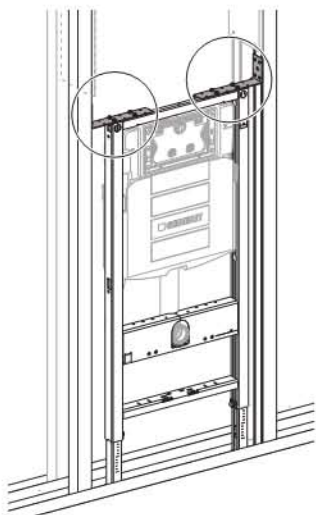


Fig. 202: Élément de construction pour la pose d'éléments en provenance de systèmes alternatifs

Champ d'application:

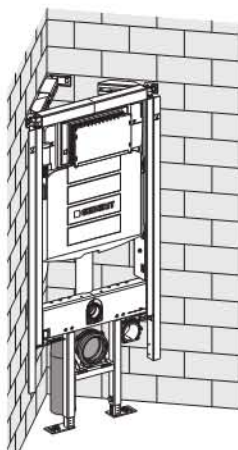
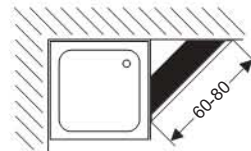
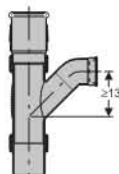
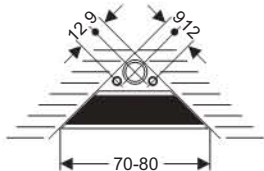
- Pour tous les éléments d'installation Duofix applicables à l'exception des éléments d'installation extensibles
- Avec vis spéciales destinées à la construction légère pour la fixation à l'élément Duofix et aux profilés CW ayant une épaisseur de 0.6 mm
- Ne se prête pas au montage dans une paroi d'installation Duofix

2.2.5 Élément Duofix pour WC suspendu dans l'angle, No. Art. 111.391.00.5

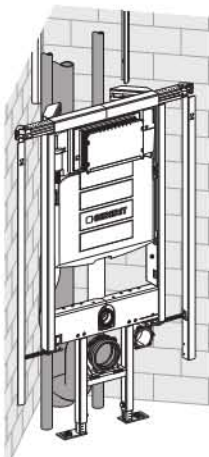
L'élément parfaitement approprié à chaque situation de montage dans l'angle. Que ce soit directement dans l'angle, avec ou sans colonne de chute ou colonne montante, ou en qualité de séparation de local. L'élément d'angle pour WC suspendu est une solution universellement applicable.

Technique réfléchiée et montage permettant une économie de place grâce:

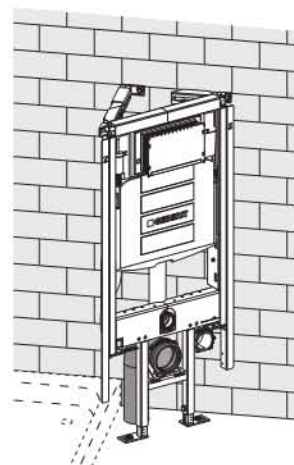
- A l'adaptation flexible dans l'angle entre 30° et 60°
- A l'adaptation de la largeur de l'élément grâce aux surfaces extensibles du revêtement, cote diagonale de 56 cm à 76 cm (sans revêtement)
- A l'espace vide derrière l'élément pour la colonne de chute et la colonne montante
- A la colonne de chute directement raccordable
- A la chape de 0 - 20 cm
- Au raccordement direct aux parois des systèmes Duofix et GIS
- Aux quatre points de fixation à la maçonnerie facilement accessibles depuis devant



Montage dans l'angle



Montage dans l'angle avec colonne de chute et colonne montante



Montage en qualité de séparation de local

2.2.6 Eléments Duofix extensibles

Les éléments Duofix extensibles pour WC suspendu et lavabo se prêtent tout spécialement à la pose dans des niches, ou entre deux parois.

- Largeur variable de l'élément de 80 - 130 cm grâce aux surfaces latéralement extensibles du revêtement
- Nécessite uniquement 4 points de fixation à la maçonnerie. 1 point de fixation à chaque pied de l'élément et 2 points de fixation sur le côté de la paroi ou vers l'arrière à la paroi arrière
- Peut être monté dans une paroi Duofix avec 4 points de fixation à la maçonnerie. 1 point de fixation à chaque pied de l'élément et 2 points de fixation vers l'arrière à la paroi arrière

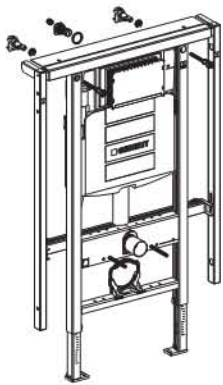


Fig. 203: Elément Duofix pour WC suspendu UP320, extensible, type 112, No. Art. 111.388.00.5

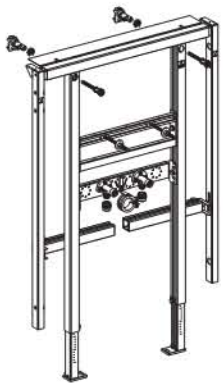


Fig. 204: Elément Duofix pour lavabo, extensible, type 112, No. Art. 111.470.00.1

2.2.7 Support pour cuvette de WC avec une petite surface d'appui, No. Art. 111.847.00.1

Pour les cuvettes de WC spéciales, l'élément de construction permet une surface d'appui supplémentaire et fiable.

Champ d'application:

- Nécessaire pour toutes les cuvettes de WC, n'étant pas posées sur la traverse inférieure, p. ex. fabricants italiens tels que Flaminia ou Globo
- Les supports doivent être posés dans la construction brute, le modèle de la cuvette de WC doit être connu au préalable

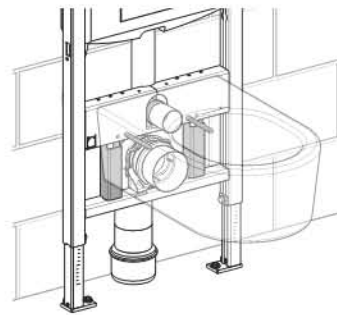


Fig. 205: Elément de construction pour le support de la cuvette de WC avec une petite surface d'appui

2.2.8 Elément de construction pour fixation dans l'angle, No. Art. 111.835.00.1

L'élément de construction permet la pose de tous les éléments d'installation Duofix dans l'angle avec ou sans colonne de chute et colonne montante.

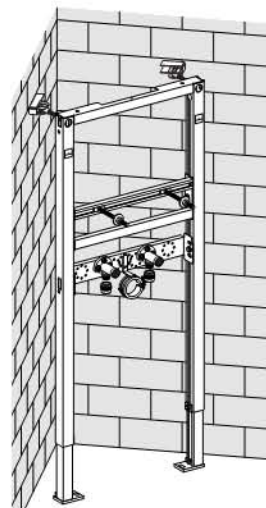
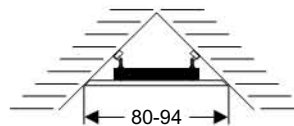


Fig. 206: Elément d'angle pour lavabo

2.2.9 Elément de construction Duofix pour la fixation au sol à la paroi arrière, No. Art. 111.867.00.1

L'élément de construction permet la fixation de l'élément à la paroi arrière.

Champ d'application:

- Application sensée en cas de chapes avec chauffage de sol ainsi que lors de revêtements de sol étanches
- L'élément de construction ne se charge pas de la fonction d'étaiyage statique vers le bas. Celle-ci sera assurée par les deux pieds supports. La capacité minimale de résistance du sol doit comprendre 5 N/mm^2
- Peut être posé avec tous les éléments Duofix

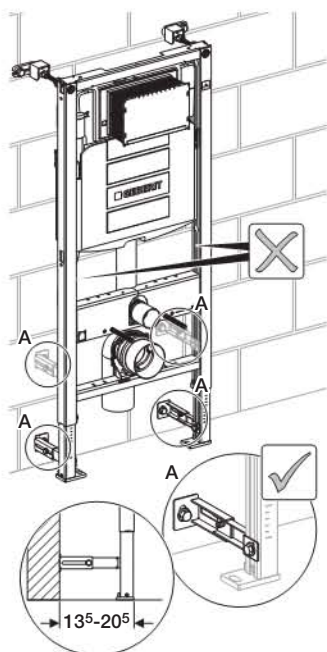


Fig. 207: Elément de construction pour fixation à la paroi arrière

2.2.10 Fixation du lavabo en dehors de la zone de l'élément

Les lavabos et les meubles de salles de bains présentent des cotes de fixation très différentes. Les modèles les plus courants peuvent être fixés aux éléments Duofix pour lavabo avec une distance entre les fixations de 5 - 40 cm.

Si les points de fixation se situent en dehors de cette plage, il convient de fixer la plaque de base ronde, avec manchon M10 / 1/2", No. Art. 362.837.26.1, et une tige filetée M10 sur les cadres de l'élément, les montants, les éléments de fermeture ou la plaque de montage No. Art. 111.858.00.1.

La fixation de la plaque de base sur les éléments ou les montants s'effectue à l'aide de vis autoforeuses No. Art. 111.892.00.1.

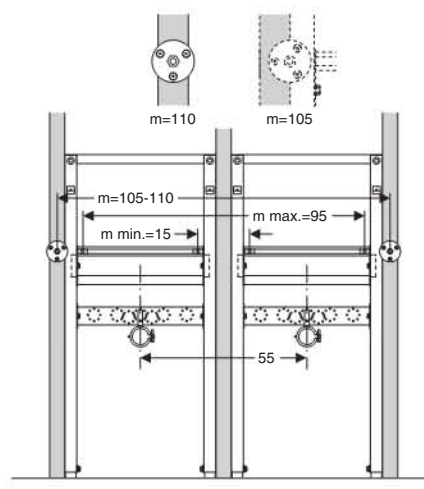


Fig. 208: Lavabo double avec distance entre les axes de 55 cm / 3 montants ou éléments de fermeture

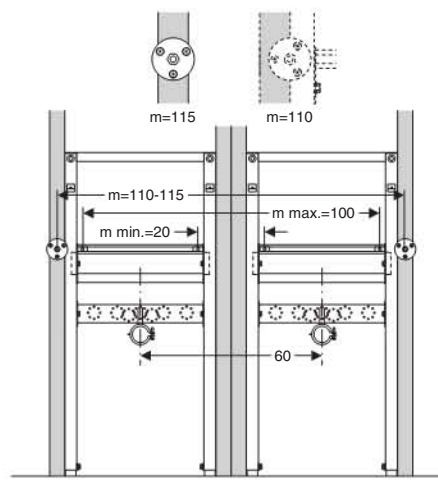


Fig. 209: Lavabo double avec distance entre les axes de 60 cm / 4 montants ou éléments de fermeture

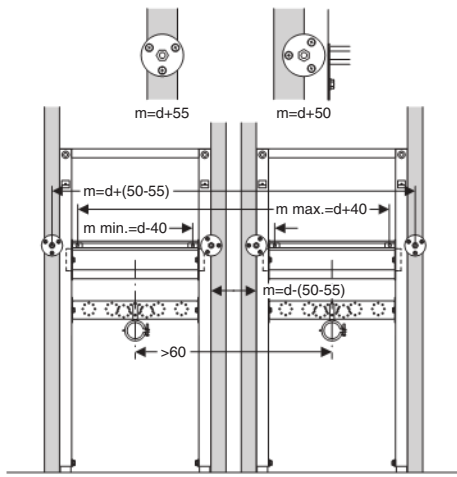


Fig. 210: Lavabo double avec distance entre les axes de > 60 cm / 4 montants ou éléments de fermeture

2.2.11 Élément de construction Duofix pour lavabo avec distance entre les fixations de > 38 cm No. Art. 111.868.00.1

L'élément de construction permet la fixation des lavabos avec une distance entre les fixations de 38 et 58 cm et ceci pour tous les éléments Duofix pour lavabo.

Champ d'application:

- L'élément de construction doit être posé dans la construction brute, le modèle du lavabo doit être connu au préalable
- Dans la zone des profilés de fixation, les panneaux doivent être découpés à 60 x 220 mm
- L'épaisseur minimale des panneaux est de 18 mm

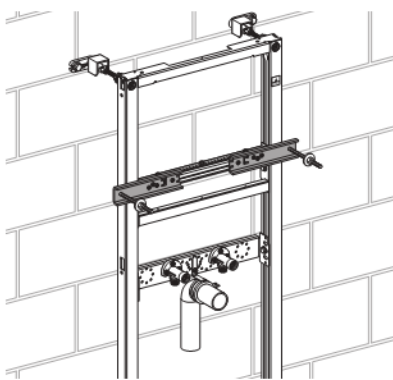


Fig. 211: Élément de construction pour lavabo avec une distance entre les fixations de > 38 cm

2.2.12 Duofix, élément pour lave-linge, séchoir et lave-vaisselle

La solution pour la buanderie d'étage. Un seul élément d'installation complet comprenant tout ce qui est nécessaire au montage. Ceci permet une importante économie de temps et d'argent. Il se prête aussi bien pour la pose dans une paroi du système Duofix que dans une paroi de construction légère. Pour le raccordement des lave-linge, séchoirs ou lave-vaisselle avec système.

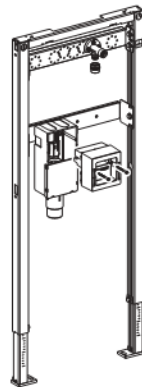


Fig. 212: Duofix, élément pour machine à laver

2.2.13 Prises pour compteurs d'eau

Unité compacte, universelle et complète sous le lavabo

Les unités compactes Duofix se prêtent parfaitement à la pose sous le lavabo. L'assortiment englobe les articles inhérents à l'unité d'arrêt et à l'unité compacte pour la saisie de la consommation d'eau chaude ou d'eau froide.

L'unité englobe le robinet d'arrêt, le boîtier du compteur d'eau et le té de raccordement pour le robinet d'arrêt du lavabo. Sur le boîtier du compteur d'eau universel se prête - en plus des capsules de mesure Geberit KOAX - la plupart des capsules de mesure R2" coaxiales (KOAX), p. ex. Allmess (GWF), Lorenz (Tobler), Viterra-Ista, Zenner (Neovac), Techem et Siemens. Une grande flexibilité dans le choix des produits est ainsi assurée.

L'unité compacte courte (No. Art. 461.128.00.2) est destinée au montage à l'emplacement de votre choix. Cette unité compacte peut être montée dans une paroi Duofix en applique ou une paroi de séparation à l'emplacement de votre choix. Les mêmes capsules de mesure que celles énumérées ci-dessus s'adaptent sur le boîtier du compteur d'eau universel.

Pour les tableaux avec capsules de mesure appropriées, voir chapitre "Systèmes d'installation - Généralités", paragraphe 2.6.2 "Prises pour compteurs d'eau", page 230 et tableau 104, page 232.

Pour de plus amples informations détaillées, voir chapitre "Robinetterie de distribution et hygiène", paragraphe 2 "Prises pour compteurs d'eau et compteurs d'eau Geberit", page 624 et chapitre "Systèmes d'installation - Généralités", paragraphe 2.6.2 "Prises pour compteurs d'eau", page 230.

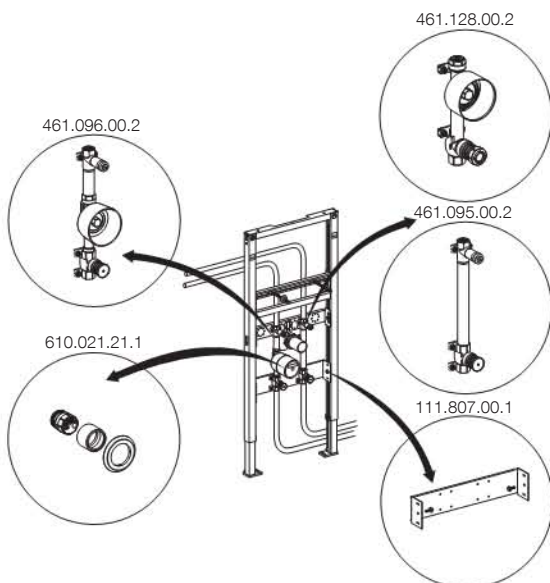


Fig. 213: Unité compacte avec une composition modulaire dans l'élément Duofix pour lavabo

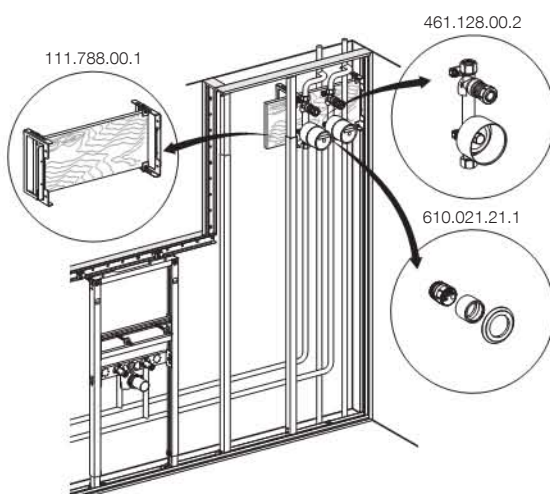


Fig. 214: Unité compacte courte dans le système Duofix

2.2.14 Fixations des conduites dans le système Duofix

Le montage des colliers au système porteur Duofix s'effectue sur la plaque de montage No. Art. 111.858.00.1 ou sur le support de fixation du tuyau No. Art. 111.891.00.1.

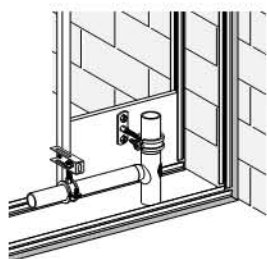


Fig. 215: Fixation de la conduite au système porteur Duofix

2.2.15 Construction sans obstacles

Le Geberit Duofix offre des éléments de montage permettant un aménagement des salles de bains adapté aux personnes âgées et handicapées, qui satisfont aux exigences particulières en matière de statique et de liberté de mouvement.

Duofix, élément pour WC suspendu, réglable en hauteur No. Art. 111.396.00.5

L'élément réglable en hauteur peut être réglé jusqu'à 8 cm en hauteur, alors qu'il est déjà posé dans une salle de bains terminée. Etant donné qu'il se prête à des hauteurs de siège de 41 - 49 cm, il s'harmonise à la perfection à la taille du corps, en fonction des besoins individuels et des désirs personnels.

Champ d'application:

- Aménagement de la salle de bains sans obstacles dans la construction d'appartements (changement de locataire)
- Aménagement de la salle de bains sans obstacles dans les constructions semi-publiques (EMS, appartement protégé, hôpital)
- Se prête aux WC suspendus avec une saillie allant jusqu'à 70 cm (adapté au fauteuil roulant)
- Pour utilisation avec les plaques de déclenchement, s'adaptant aux chasses d'eau à encastrer UP320 / UP300

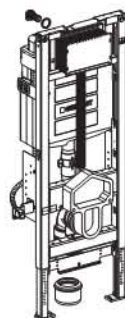


Fig. 216: Duofix, élément pour WC, réglable en hauteur



Fig. 217: La cuvette de WC peut être réglée en hauteur après son montage

Accessoire:

Plaque de recouvrement (No. Art. 115.396.00.1) pour le recouvrement de l'ouverture visible dans la surface terminée, doit être commandée séparément.

Caractéristiques de la plaque de recouvrement:

- Exécution en acier inoxydable brossé
- Adaptée à la cote en largeur des plaques de déclenchement

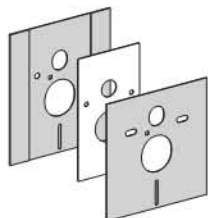


Fig. 218: Plaque de recouvrement avec matelas isolant

Duofix, élément pour WC suspendu, No. Art. 111.351.00.5

L'élément d'installation Duofix pour WC suspendu UP320 avec chasse d'eau à encastrer pour déclenchement depuis devant, a été conçu pour supporter un WC suspendu avec une saillie supérieure à 62 cm. La hauteur du WC suspendu à l'intérieur de l'élément peut être réglée de 41 - 46 cm lors du montage brut.

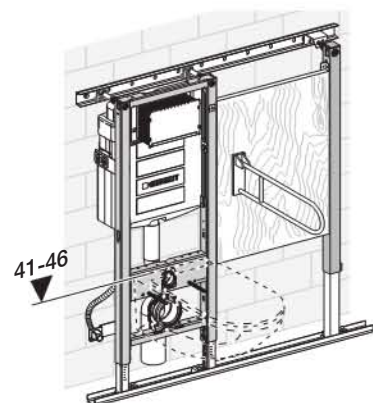


Fig. 219: Élément d'installation pour WC suspendu UP320 avec plaque de montage pour poignées d'appui et de soutien dans la paroi du système Duofix à hauteur partielle

Duofix, élément pour lavabo avec siphon à encastrer No. Art. 111.475.00.1

L'élément d'installation permet le libre accès de la personne en fauteuil roulant sous le lavabo.

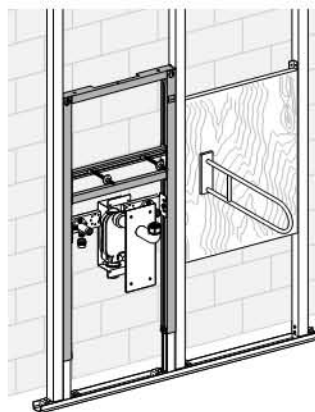


Fig. 220: Élément d'installation pour lavabo avec siphon encastré et plaque de montage pour poignées d'appui et de soutien

Duofix, plaque de montage pour charges de consoles légères, moyennes et lourdes, No. Art. 111.858.00.1

La plaque de montage assure la fixation fiable des sièges de douche ainsi que des poignées d'appui et de soutien.

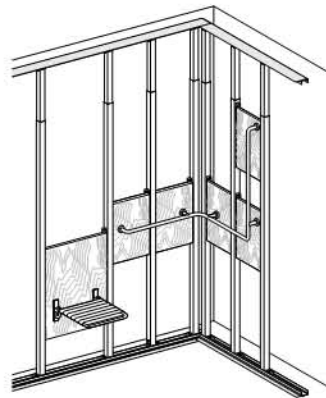


Fig. 221: Plaques de montage pour siège de douche et combinaisons de poignées dans une paroi du système Duofix à hauteur du local

2.2.16 Transformation par étapes

Si des locaux sanitaires situés face à face sont à transformer, ceci est souvent réalisé en plusieurs étapes. Pour ce faire, le système Duofix à hauteur du local est la solution idéale. Compte tenu que chaque face de paroi Duofix ne nécessite pas de fixation arrière, les étapes de transformation peuvent être réalisées indépendamment les unes des autres.

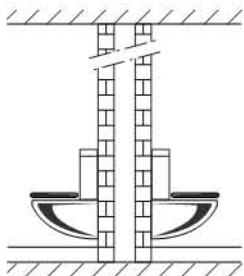


Fig. 222: Avant la transformation

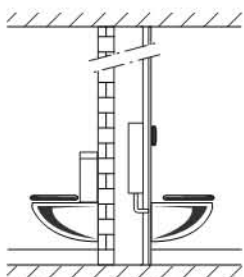


Fig. 223: Etape de transformation avec la première face de paroi sans fixation arrière

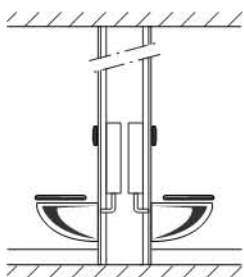


Fig. 224: Etape de transformation avec la deuxième face de paroi sans fixation arrière

2.2.17 Revêtement

Revêtement Duofix

Le système porteur Duofix est muni du panneau Duofix No. Art. 111.808.00.1 ou de l'Aquapanneau plus No. Art. 461.163.00.1. Il convient de tenir compte que le façonnage du panneau Duofix doit toujours se faire à l'horizontale. Lors de l'application du système Duofix, il convient fondamentalement d'éviter le panneau pour WC et lavabo pré-confectionné.



Fig. 225: Installation de paroi en applique Duofix à hauteur du local

La technique du jointoyage resp. la qualité du mortier sur le revêtement Duofix dépend du traitement de la surface et des revêtements qui suivront.

Pour un revêtement ultérieur sous forme de carrelage, les joints seront remplis de mortier Geberit No. Art. 464.015.00.1.

Recommandation en matière d'enduit final:

Si le revêtement suivant est du plâtre blanc ou un enduit, les joints sont à recouvrir d'une bande de jointoyage (p. ex. bande de jointoyage Knauf "type Kurt").



Remarque

En règle générale, il incombe au carreleur de contrôler si la surface à traiter satisfait aux exigences nécessaires à la réalisation de son travail. Un accord entre l'installateur sanitaire et le carreleur est recommandable.

Tableau 109: Revêtement du système Duofix

<ul style="list-style-type: none"> ■ Les panneaux Duofix doivent toujours être montés à l'horizontale ■ Renoncer à des panneaux pré-confectionnés lors de l'application avec le système Duofix ■ Vissage au montant et au rail à l'aide de vis pour panneaux Geberit, une fixation supplémentaire à l'élément est recommandée ■ Placer les vis pour panneaux à une distance de 12 - 16 cm 	<ul style="list-style-type: none"> ■ L'extrémité du panneau vertical doit reposer sur le montant ou l'élément 	<ul style="list-style-type: none"> ■ Respecter une distance d'env. 1 cm entre la maçonnerie et les panneaux ■ Distance des panneaux entre eux, au max. 0.3 cm ■ Le jointoyage en croix n'est pas autorisé 	<ul style="list-style-type: none"> ■ Chanfreiner toutes les arêtes 	<ul style="list-style-type: none"> ■ Pour un revêtement ultérieur sous forme de carrelage, tous les joints seront remplis de mortier Geberit No. Art. 464.015.00.1 *

* *Recommandation en matière d'enduit final: si le revêtement suivant est du plâtre blanc ou un enduit, les joints sont à recouvrir d'une bande de jointoyage (p. ex. bande de jointoyage Knauf "type Kurt").*

Revêtements alternatifs

Un revêtement à l'aide de panneaux alternatifs est possible, toutefois sans garantie de la part de Geberit.

En cas de pose de revêtements alternatifs, ceux-ci doivent satisfaire aux exigences statiques des plaques de placo-plâtre monocouches d'une épaisseur de 18 mm ou à 2 couches d'une épaisseur de 2 x 12.5 mm et présenter une épaisseur minimale de 20 mm.

Pour la fixation d'un revêtement à 2 couches de 2 x 12.5 mm ou 2 x 18 mm, il convient de tenir compte de ce qui suit:

1. Visser la première couche du panneau au montant vertical à l'aide de vis pour panneaux, distance entre les vis 36 - 45 cm
2. Disposer la deuxième couche du panneau joint décalé et la visser également au montant Duofix vertical à l'aide de vis pour panneaux. Distance entre les vis 12 - 15 cm. Les vis du deuxième panneau doivent présenter un ancrage d'au moins 1 cm dans le montant / élément de montage Duofix. Il ne suffit pas de fixer le deuxième panneau sur le premier. Vis recommandées pour la deuxième couche de panneau: vis de percements rapides usuelles dans le commerce pour plaques de placoplâtre avec une longueur d'env. 55 mm pour des épaisseurs de profilé de 0.88 - 2.0 mm

2.2.18 Bande d'étanchéité pour châssis Flex

La bande d'étanchéité pour châssis Flex de Geberit est une étanchéité autocollante, durable et étanche à l'eau entre la baignoire ou le receveur de douche (en acier, matière synthétique ou céramique) et le panneau GIS. Par la séparation conséquente de la maçonnerie dans la zone du raccordement, la bande pour châssis Flex minimise les bruits de fonctionnement et d'utilisation. Le découplage de la fixation et de la surface de la baignoire ou du receveur de douche est à

réaliser sur le chantier. Grâce à l'étroitesse de sa construction, le châssis Flex ne présente pas d'épaisseur supplémentaire, ce qui permet l'encastrement du châssis dans la paroi. Les saillies et tolérances des cotes des baignoires ou des receveurs de douche de parois non planes sont compensées par la bande d'étanchéité pour châssis Flex. La bande pour châssis Flex est disponible dans 4 différentes longueurs (185 / 250 / 275 / 340 cm) et se prête à chaque situation de la construction.

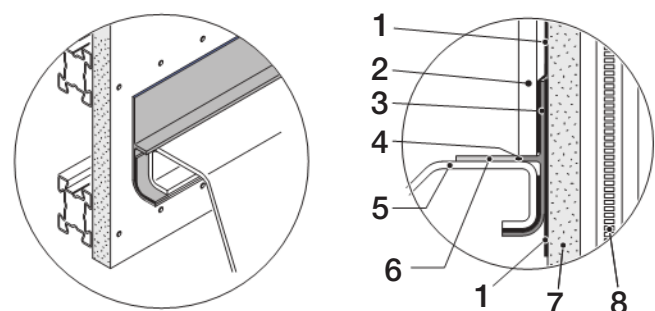


Fig. 226: Etanchéité et découplage de la baignoire ou du receveur de douche à l'aide de la bande d'étanchéité pour châssis Flex de Geberit

- 1 Etanchéité de surface
- 2 Carrelage
- 3 Châssis Flex
- 4 Joint à étanchéité permanente
- 5 Baignoire ou receveur de douche
- 6 Bande pour protection de chantier (à retirer après la pose du carrelage)
- 7 Panneau
- 8 Profilé

2.3 Dimensionnement

2.3.1 Cotes des parois



Remarque

Dans le but de satisfaire aux exigences de la protection incendie, des profondeurs minimales de la paroi en applique et de la paroi de séparation sont à respecter. Veuillez contacter votre interlocuteur chez Geberit.

Tableau 110: Dimensions des parois du système Duofix

Parois en applique et parois de séparation Duofix					
Parois en applique à hauteur partielle			H	B	T
			114, 100, 84 cm	illimitée	15.5 - 22 cm (max. 42 cm avec No. Art. 111.887.00.1)
Parois en applique à hauteur du local (lors de la fixation au plafond)					
			max. 400* cm	illimitée	illimitée
Parois de séparation / Séparations de local à hauteur du local					
			max. 400* cm	illimitée	illimitée

*) La hauteur $H = 400$ cm se rapporte à la possibilité maximale de hauteur de construction, chape incluse. Les hauteurs de dépôts se rapportent au sol fini. Pour celles-ci et les profondeurs de paroi, un revêtement de 1.8 cm sans carrelage est inclus

Tableau 111: Profondeurs (T) minimales des parois en applique et des parois de séparation ainsi que hauteurs de dépôt (H) pour les parois du système Duofix

Eléments	Paroi en applique à hauteur partielle et à hauteur du local				H	D	Paroi de séparation / Séparation de local à hauteur du local, appareils décalés sur un ou sur deux côtés		
	T lors de diamètre d'évacuation d						T lors de diamètre d'évacuation d		
	56/63	75/90	110	110	Hauteur partielle		75/90	110	110
	-	16.5	18.5	20	114	70	23.5	25.5	27
	-	19.5	19.5	20	↓ 84 - 100 ← 84 - 114	75	26.5	26.5	27
	13.5 / 14	16.5	18.5	20	84 - 114	67	23.5	25.5	27
	13.5 / 14	16.5	18.5	20	114 - 132 / 146	63.5	23.5	25.5	27

1) Pour les chapes de 20 - 40 cm, il convient d'utiliser les pieds supports prolongés No. Art. 111.848.00.1. Les hauteurs de dépôt se rapportent au sol fini. Un revêtement de 1.8 cm sans carrelage est compris dans les cotes

Tableau 112: Profondeurs (T) minimales de la paroi de séparation pour les parois Duofix

		Paroi de séparation / Séparation de local à hauteur du local, appareils sur un ou sur deux côtés		
		T lors de diamètre d'évacuation d		
		75/90	110	110
		32.5	32.5	32.5
		39	39	39
		23	25	27
		27.5	27.5	27.5
		23	25	27

1) Pour les chapes entre 20 - 40 cm, il convient d'utiliser les pieds supports prolongés No. Art. 111.848.00.1. Un revêtement de 1.8 cm sans carrelage est compris dans les cotes.

2.4 Détermination du matériau

2.4.1 Bases de calcul suissetec

L'ensemble de l'assortiment Geberit Duofix se trouve dans les bases de calcul sanitaire au chapitre 495 "Dispositifs d'installation / Eléments de montage", paragraphe 200 "Systèmes de paroi en applique et de paroi de séparation".

2.4.2 Logiciel Geberit

Le logiciel Geberit ProPlanner assiste la planification, la détermination du matériel et la réalisation d'installations sanitaires dans des locaux d'installation avec le système Duofix. Voir "Annexe", paragraphe 3.4 "Geberit ProPlanner - Simple. Rapide. Précis.", page 787.

2.4.3 Procès-verbal de réception

Vous trouverez les procès-verbaux de réception pour le système Duofix sous www.geberit.ch dans la rubrique "Download".

