

Chasses d'eau apparentes

Bases fondamentales de planification

Protection contre le bruit et l'incendie

Hygiène de l'eau potable

Systèmes d'installation

Chasses d'eau apparentes

Déclenchements pour chasses d'eau

Geberit AquaClean

Batteries de lavabos et systèmes de rinçage

Raccordements des appareils et siphons

Systèmes d'alimentation

Systèmes d'évacuation

Annexe

	Planification sanitaire, locaux sanitaires sans obstacles, humidité, développement durable, normes	5	
		75	
		173	
	Généralités	201	
	Geberit Duofix	237	
	Geberit GIS	261	
	Geberit Sanbloc et Combifix	287	
	Chasses d'eau en matière synthétique, Geberit Monolith	299	
		311	
		335	
	Généralités	357	
	Commandes pour WC et urinoirs	375	
	Batteries de lavabos	403	
	Garnitures de baignoires et de receveurs de douche	419	
	Ecoulements pour douches au niveau du sol	433	
	Siphons	451	
	Généralités	471	
	Geberit PushFit	523	
	Geberit Mepla	561	
	Geberit Mapress acier inoxydable	587	
	Robinetterie de distribution et hygiène	619	
	Généralités	645	
	Geberit Silent-db20	683	
	Geberit PE	703	
	Evacuation des sols	727	
	Evacuation des toitures	741	
	Connaissances de base, prestations de garantie, prestations de service et produits	771	



La chasse appropriée

Profitez vous aussi de la sécurité du fonctionnement pendant de longues années, de la capacité irréprochable du rinçage et des coûts fortement réduits de l'eau. La technique bien étudiée à 2 quantités ou avec interruption du rinçage vous offre l'assurance d'une hygiène optimale.

Une grande diversité de produits est à disposition pour chaque application.

- Une technique de rinçage éprouvée avec une sécurité du fonctionnement, une capacité de rinçage conforme à la norme et une diminution des coûts de l'eau
- Propreté optimale grâce au réglage simple de la quantité d'eau de rinçage
- Application universelle pour toutes les céramiques usuelles dans le commerce

Geberit Monolith - Design incomparable pour la salle de bains et les WC

Le Geberit Monolith est un module sanitaire novateur destiné à la rénovation simple et rapide des WC avec chasse d'eau apparente. La forme simple et intemporelle du Geberit Monolith en fait un élément de style incomparable pour chaque salle de bains et WC.

Le Geberit Monolith peut également être installé dans les bâtiments neufs, il est en outre compatible avec les Geberit AquaClean.

1	Matière synthétique.....	300
1.1	Description du système	300
1.2	Champ d'application	300
1.3	Fiche technique	300
1.4	Avantages et utilités.	301
1.5	Détermination du matériau	302
2	Geberit Monolith.....	304
2.1	Description du système	304
2.2	Champ d'application	304
2.3	Fonctionnement	305
2.4	Avantages et utilités.	305
2.5	Indications pour la planification	305

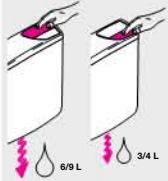




1 Matière synthétique

1.1 Description du système

Les chasses d'eau Geberit apparentes sont des dispositifs de rinçage destinés aux WC et aux vidoirs. Vous avez le choix entre les chasses d'eau apparentes avec petite et grande touche pour le déclenchement d'une quantité d'eau de rinçage définie ou avec une touche permettant l'interruption du rinçage pour une quantité d'eau de rinçage individuelle. En maintenant l'appui sur chaque touche, la quantité d'eau de rinçage peut être augmentée jusqu'au volume complet de la chasse d'eau.

Tableau 127: Vue d'ensemble des chasses d'eau

	Monobloc	Suspendue, basse position	Suspendue, mi-hauteur	Suspendue, haute position
 <p>Technique de rinçage à 2 quantités</p>	128.300.xx.1 128.301.xx.1	140.307.xx.1 140.314.11.1 140.327.11.1	140.327.11.1	—
 <p>Interruption du rinçage (1 quantité)</p>	128.000.11.1 128.001.11.1 128.090.11.1 121.958.11.1	129.010.11.1 129.016.11.1	—	—
 <p>Déclenchement à distance</p>	—	—	—	123.700.11.1 123.711.11.1

1.2 Champ d'application

Les chasses d'eau Geberit apparentes se prêtent à la pose dans les bâtiments neufs et les rénovations. L'assortiment comprend des modèles pour le montage monobloc, basse position, mi-hauteur et haute position dans les constructions privées, publiques et semi-publiques.

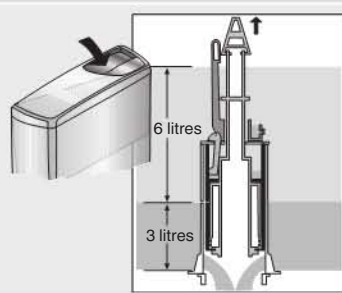
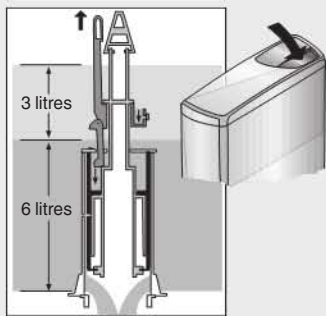
Lors de la pose des chasses d'eau apparentes munies de la technique de rinçage à 2 quantités, il convient de veiller à ce qu'il s'agisse d'un WC à 6 litres, homologué selon SN 592014-1 (SN EN 997). La plupart des cuvettes de WC dès 1993 dispose de cette homologation. De ce fait, un rinçage optimal et une économie d'eau maximale seront également atteints avec la petite quantité d'eau. Lors d'un équipement ultérieur avec une nouvelle chasse d'eau à 2 quantités, il est recommandé de remplacer la cuvette de WC suspendue (année de construction antérieure à 1993).

1.3 Fiche technique

1.3.1 Quantité d'eau de rinçage

Les quantités d'eau de rinçage peuvent être réglées indépendamment les unes des autres par l'intermédiaire des garnitures de rinçage.

Tableau 128: Modification de la quantité d'eau de rinçage

Quantité d'eau de rinçage
<p>Rinçage intégral grande touche 6 / 9 litres</p> 
<p>Rinçage partiel petite touche 3 / 4 litres</p> 

Une parfaite adaptation aux différents appareils sanitaires est ainsi facilement réalisée sur place.

1.4 Avantages et utilités

- Vous profitez de la meilleure adaptation possible à la cuvette de WC existante, car la petite et la grande quantité d'eau de rinçage sont réglables indépendamment l'une de l'autre
- Vous augmentez la satisfaction des clients par une information simple sur la manière effective d'économiser de l'eau, car après le réglage, les quantités d'eau de rinçage sont définies
- La technique à 2 quantités ou l'interruption du rinçage de Geberit permet une économie d'argent et tient compte de l'aspect écologique
- L'exécution avec couvercle vissé et résistant aux brûlures satisfait aux exigences des installations publiques
- Avec notre vaste assortiment, vous avez la possibilité de toujours offrir la solution idéale à votre clientèle

1.4.1 Economie

Par la pose d'une chasse d'eau Geberit apparente moderne, l'utilisateur a la possibilité d'économiser activement de l'eau. Le remplacement d'une ancienne installation de rinçage par une chasse d'eau permettant l'économie d'eau sera partiellement amorti après peu de temps.

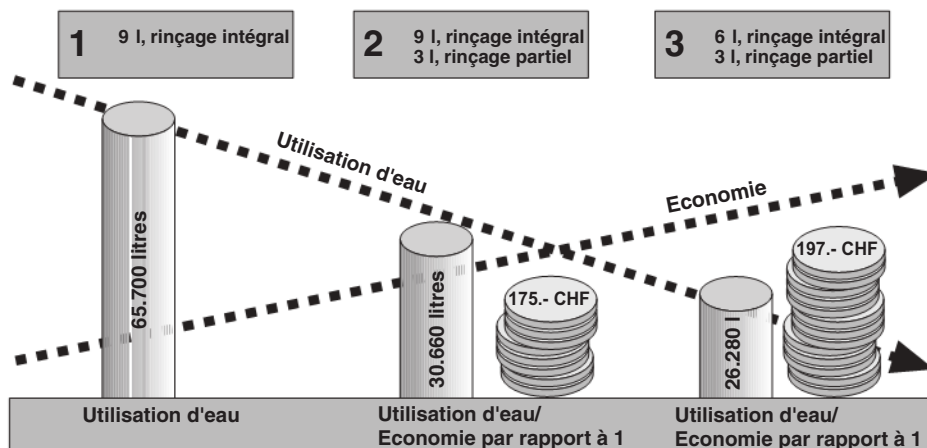


Fig. 257: Exemple de calcul: consommation d'eau / Economie

Base de calcul:

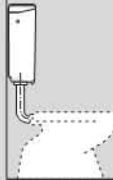
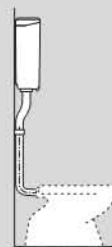
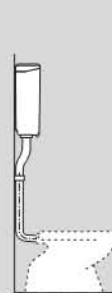










- Pour une famille de 4 personnes, taxes pour l'eau et l'épuration des eaux usées 5.00 CHF/m³ (prix moyen en m³ pour la Suisse)
- Consommation resp. économie pendant une année

Chasses d'eau apparentes

Matière synthétique - Détermination du matériau

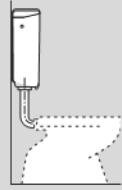
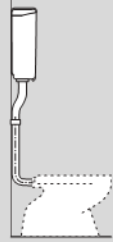
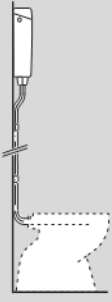
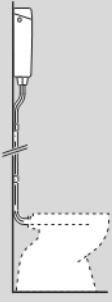
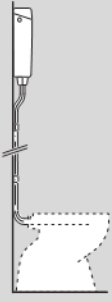
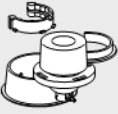

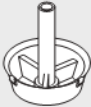
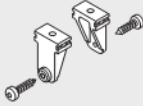
1.5 Détermination du matériau

Tableau 129: Déclenchements pneumatiques des chasses apparentes

Chasse d'eau apparente	Suspendue					
						
	129.01x	140.3xx	140.327	123.700	123.711	
Applications standards						
HyTouch, commande à encastrer pour WC, manuelle / pneumatique, pour déclenchement à pied mural, rinçage à 1 quantité	 115.918.00.1	✓ +240.004.00.1	✓	✓	—	✓
HyTouch, commande à encastrer pour WC, manuelle / pneumatique, pour déclenchement à pied au sol, rinçage à 1 quantité	 115.939.00.1	✓ +240.004.00.1	✓	✓	—	✓
HyTouch, commande apparente pour WC, manuelle / pneumatique, rinçage à 1 quantité	 115.940.xx.1	✓ +240.004.00.1	✓	✓	—	✓
HyTouch, commande à encastrer pour WC, manuelle / pneumatique, rinçage à 1 quantité	 115.941.xx.1	✓ +240.004.00.1	✓	✓	—	✓
HyTouch, commande à encastrer pour WC, manuelle / pneumatique, rinçage à 2 quantités	 115.942.xx.1	—	✓	✓	—	✓
Applications spéciales						
HyTouch, commande à encastrer pour WC, manuelle / pneumatique, pour meubles, rinçage à 2 quantités	 115.944.xx.1	—	✓	✓	—	✓
HyTouch, commande à encastrer pour WC, manuelle / pneumatique, pour meubles, rinçage à 1 quantité	 115.114.xx.1	✓ +240.004.00.1	✓	✓	—	✓
HyTouch, commande à encastrer pour WC, manuelle / pneumatique, pour établissements pénitenciers, rinçage à 1 quantité	 115.943.21.1	✓ +240.004.00.1	✓	✓	—	✓

Chasses d'eau apparentes

Matière synthétique - Détermination du matériau

Chasse d'eau apparente	Suspendue				
					
	129.01x	140.3xx	140.327	123.700	123.711
Accessoires					
Set de transformation pour cloche pneumatique, rinçage à 1 quantité  240.004.00.1	✓	—	—	—	—
Modérateur  217.807.00.1	✓	—	—	—	—
Modérateur  240.344.00.1	—	✓	✓	✓	✓
Fixation du couvercle  216.014.00.1	✓	—	—	—	—

2 / 2

2 Geberit Monolith

2.1 Description du système

2.1.1 Modules sanitaires novateurs et esthétiques destinés à la rénovation et au bâtiment neuf

Les modules sanitaires novateurs Geberit Monolith permettent une rénovation rapide des WC avec chasse d'eau apparente basse position ou monobloc.

L'unité complète est équipée d'un revêtement frontal de première qualité en verre et les parties latérales sont en aluminium brossé.

Le Geberit Monolith peut être aussi bien installé pour une évacuation murale que pour une évacuation au sol et est monté sur le sol fini à une paroi massive. En outre, le Geberit Monolith est également destiné aux constructions neuves.

2.1.2 Structure

Geberit Monolith sont des modules sanitaires édifiés au sol et de manière modulaire. Ils se composent d'un cadre de base autoportant avec chasse d'eau et d'une surface terminée de première qualité.

Les modules sanitaires Monolith se prêtent aux céramiques sanitaires suivantes:

- WC suspendu
- Geberit AquaClean 8000 et 8000plus

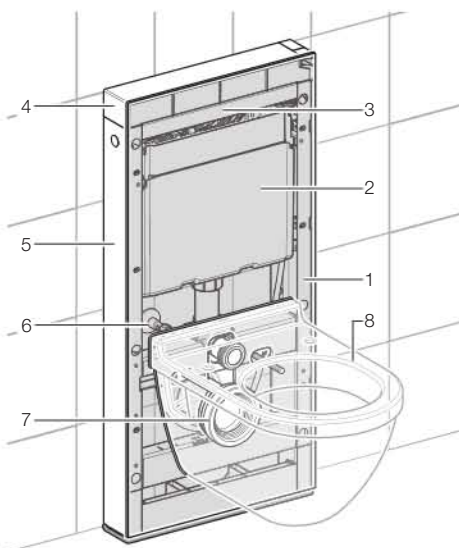


Fig. 258: Structure du Geberit Monolith

- 1 Cadre de base autoportant
- 2 à encastrer
- 3 Revêtement frontal en verre sécurisé
- 4 Couvercle avec surface en aluminium brossé
- 5 Parties latérales en aluminium brossé
- 6 Entrée d'eau
- 7 Raccordement à l'évacuation murale
- 8 Cuvette de WC (à poser sur place, ne fait pas partie de la livraison)

2.2 Champ d'application

Les modules sanitaires Monolith peuvent être installés dans les locaux sanitaires du domaine privé et semi-privé. Ils se prêtent à l'assainissement et à la rénovation des installations de WC avec chasse d'eau à encastrer existantes et à la construction neuve.

2.2.1 Missions et solutions avec les modules sanitaires Monolith

A l'aide des modules sanitaires Monolith, des installations de WC avec chasse d'eau apparente existantes peuvent être modernisées avec rapidité et simplicité.

Tableau 130: Aperçu des missions et des solutions avec le module sanitaire Monolith

Installation de WC avec chasse d'eau apparente existante	Rénovation avec Geberit Monolith
	 WC suspendu
	 Geberit AquaClean

2.3 Fonctionnement

Les modules sanitaires Monolith sont des unités complètes et comprennent une chasse d'eau Geberit avec rinçage à 2 quantités. La surface terminée se compose d'aluminium et de verre sécurisé dans différentes couleurs. En relation avec la cuvette de WC, les modules sanitaires Monolith dissimulent complètement l'entrée d'eau et offrent ainsi une vue d'ensemble harmonieuse.

2.3.1 Fonction de rinçage

La chasse d'eau située dans le module sanitaire Monolith est remplie par l'intermédiaire du robinet de remplissage Impuls380. Après avoir atteint le niveau d'eau réglé, l'amenée d'eau dans le robinet de remplissage se ferme. Par un appui sur la touche de déclenchement, la cloche située dans la chasse d'eau se soulève et l'écoulement de l'eau vers la cuvette de WC est libéré.

Rinçage à 2 quantités pour un dosage ciblé de la quantité d'eau de rinçage:

- Petite touche = petite quantité d'eau de rinçage avec 3 litres
- Grande touche = grande quantité d'eau de rinçage avec 6 litres (réglage d'usine, peut être réduit à 4,5 litres)

2.4 Avantages et utilités

- Unité complète pour une rénovation propre et rapide des WC avec chasse d'eau apparente
- Conduites d'alimentation et d'évacuation intégrées, chasse d'eau Geberit avec la technique de rinçage éprouvée à 2 quantités
- Matériaux de première qualité: verre de sécurité et aluminium
- Le WC peut à nouveau être utilisé après quelques heures
- Compatibilité avec de nombreux WC suspendus ainsi qu'avec les Geberit AquaClean

2.5 Indications pour la planification

2.5.1 Cotes du module sanitaire Monolith

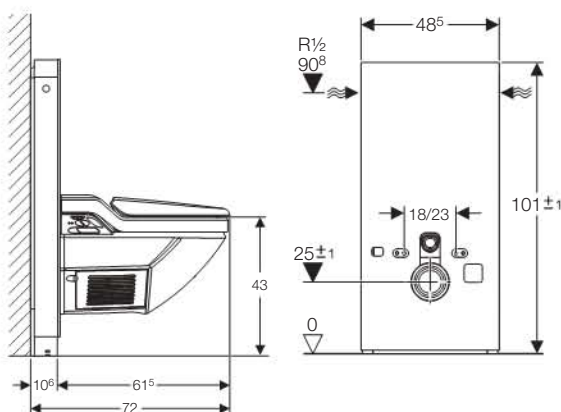


Fig. 259: Profondeur de construction du module sanitaire Monolith avec le Geberit AquaClean 8000plus

Les modules sanitaires Monolith ont une profondeur de construction de 10,5 cm. La profondeur de construction X de l'installation de WC complète dépend de la longueur de la cuvette de WC. En combinaison avec un Geberit AquaClean 8000 UP ou un Geberit AquaClean 8000plus UP, il en résulte une profondeur de construction de 72 cm.

Cuvette de WC	X
WC suspendu	env. 58 à 70 cm
Geberit AquaClean 8000	72 cm
Geberit AquaClean 8000plus UP	72 cm

2.5.2 Exigences à la paroi arrière

Les modules sanitaires Monolith peuvent uniquement être fixés à une maçonnerie suffisamment portante et stable. La paroi arrière en briques ou en béton doit être en mesure de satisfaire aux charges exercées. Celles-ci sont à assurer par un montage des appareils sanitaires directement sur la paroi arrière.

Pour les séparations de local non-portantes en parois à montants métalliques ou en bois, en béton poreux ou p. ex en plâtre, il convient en plus d'utiliser le set de pieds supports Monolith, No. Art. 131.104.00.1.

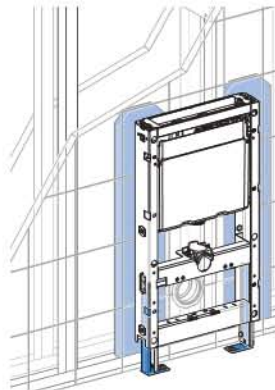


Fig. 260: Module sanitaire Monolith devant une paroi à montants métalliques avec pieds supports Monolith

Les pieds supports sont à visser avec les sol de manière fixe.

Pour la fixation directe des modules sanitaires Monolith à la paroi de construction légère en qualité de paroi arrière, dans la zone des points de fixation, des renforts par côté derrière le revêtement sont impératifs, p. ex. plaques de montage en bois d'au min. 115 x 10 x 3 cm ou renforts équivalents.

Chasses d'eau apparentes

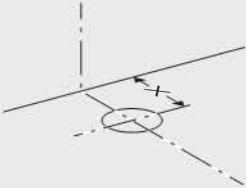
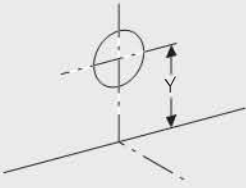
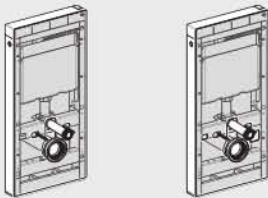



Geberit Monolith - Indications pour la planification

2.5.3 Détermination du matériau

Critères de choix pour le module sanitaire Monolith pour WC suspendu

La position de l'évacuation détermine le choix des accessoires du module sanitaire Monolith.

Tableau 131: Critères de choix pour le Monolith pour WC suspendu ou AquaClean

Position de l'évacuation			
	Evacuation au sol	Evacuation murale	
Indications des cotes	 X = 15 à 35 cm	 Y = 21 à 23 cm	Y = 24 à 26 cm
Modules sanitaires Monolith			
	WC suspendu (131.021.xx.1) / Geberit AquaClean (131.024.xx.1)		
			
Accessoires			
	131.088.29.1 	131.085.11.1 	Tous les accessoires font partie de la livraison
Cuvettes de WC			
	Cuvettes de WC suspendues usuelles dans le commerce / Geberit AquaClean 146.082.11.1 ou 180.000.xx.1		
			

Raccordement à l'évacuation au sol

Si l'évacuation au sol existe et que la distance entre la paroi et l'évacuation au sol se situe entre 15 cm et 35 cm, le module sanitaire Monolith peut être raccordé à l'aide du coude de déviation pour WC Monolith, No. Art. 131.088.29.1. Compte tenu de la forme ovale du coude de déviation pour WC, une profondeur d'entaille minime d'env. 10 cm est nécessaire.

En outre, dans la zone de l'évacuation, la paroi doit être entaillée d'env. 4 cm.

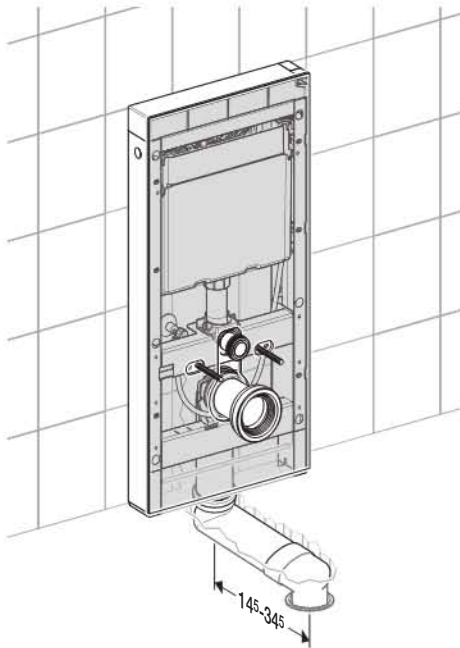


Fig. 261: Cotes de raccordement du coude de déviation pour WC Monolith

Entrée d'eau sur le côté

Pour l'entrée d'eau sur le côté (gauche ou droite), il convient de commander en plus du module sanitaire Monolith, le set d'entrée d'eau sur le côté, No. Art. 131.071.21.1.

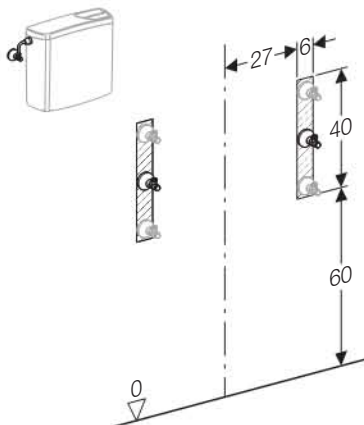


Fig. 262: Cotes de raccordement de l'entrée d'eau sur le côté

Entrée d'eau dissimulée, entrée d'eau derrière dans l'axe

Pour une entrée d'eau dissimulée (p. ex. pour des raisons optiques ou derrière dans l'axe), il convient de la monter sur place dans la zone inférieure gauche ou droite derrière le module sanitaire Monolith.

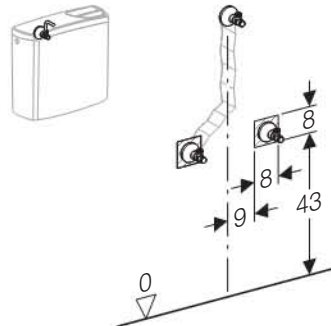


Fig. 263: Cotes de raccordement de l'entrée d'eau depuis dessous

Pour l'entrée d'eau dissimulée dessous, tous les composants nécessaires, jusqu'au robinet d'arrêt, font partie de la livraison du module sanitaire Monolith.

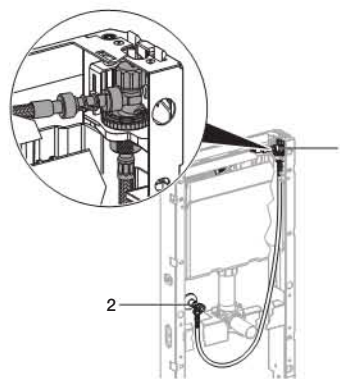


Fig. 264: Set d'entrée d'eau Monolith depuis dessous

- 1 Robinet d'arrêt Monolith, faisant partie de la livraison
- 2 Robinet d'arrêt monté sur place, ne fait pas partie de la livraison