

# Contenu

<b>1</b>	<b>Système .....</b>	<b>48</b>
1.1	Description du système .....	48
1.2	Fiche technique.....	50
1.3	Indications sur le matériau .....	50
<b>2</b>	<b>Planification .....</b>	<b>51</b>
2.1	Exigences pour la planification.....	51
2.2	Indications pour la planification.....	52
2.3	Dimensionnement.....	53
<b>3</b>	<b>Montage.....</b>	<b>54</b>
3.1	Règles de montage .....	54
3.2	Cotes de montage.....	56
3.3	Instruction de montage.....	57



### 1 Système

#### 1.1 Description du système

Éléments de construction autoportants pour une application universelle dans la construction massive ou légère, en qualité d'installation en applique ou de paroi de séparation.

Ils offrent des fixations fiables pour la céramique sanitaire telle que WC suspendu, lavabo et urinoir ainsi que des raccords adaptés à l'alimentation en eau et à l'évacuation parfaitement adaptés.

En plus, ils offrent une protection optimale contre le bruit ainsi qu'une surface prête à recevoir le carrelage.

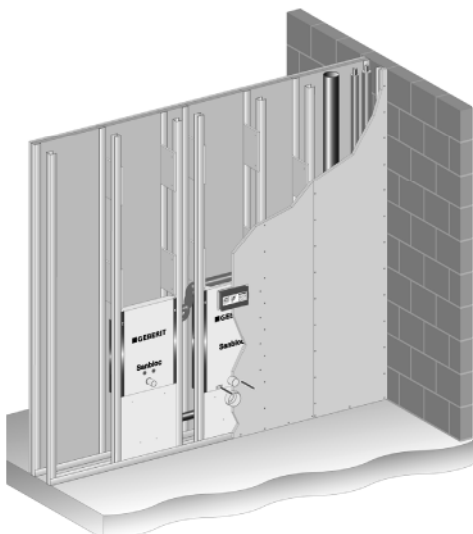


Fig. 10: Exemple d'un Geberit Sanbloc dans une paroi de séparation de construction légère

#### 1.1.1 Champ d'application

Les éléments de construction Sanbloc sont universellement applicables dans l'ensemble des situations de la construction.

Les éléments de construction peuvent aussi bien être montés dans des parois de construction massive que légère avec paroi en applique murée ou munie d'un revêtement.



#### Remarque

Pour la pose dans les coffrages de murs en béton, il convient de prendre des mesures spéciales. Veuillez contacter votre interlocuteur habituel chez Geberit.

Tableau 9: Champ d'application

	Paroi en applique				Paroi de séparation				
Paroi arrière									
	Construc- tion massive	Construc- tion massive	Construc- tion légère	Construc- tion légère	Construc- tion massive	Construc- tion massive	Construc- tion légère	Construc- tion légère	Construc- tion légère
Paroi en applique									
	Construc- tion massive	Construc- tion légère	Construc- tion légère	Construc- tion légère	Construc- tion massive	Construc- tion massive	Construc- tion légère	Construc- tion légère	Construc- tion légère
	✓	✓	✓	✓	✓	✓*	✓	✓	✓
Sanbloc									

\* Pose de l'élément de construction Sanbloc dans un coffrage en béton, exclusivement après renseignements pris auprès de Geberit.



### 1.2 Fiche technique

#### 1.2.1 Protection contre le bruit

Le Geberit Sanbloc satisfait aux exigences dictées par l'actuelle norme SIA 181 "Protection contre le bruit dans le bâtiment".

#### 1.2.2 Statique

Les éléments de construction Sanbloc sont conçus, en fonction du revêtement de la surface, pour des charges statiques max. (charge utile + poids propre) suivantes:

Désignation	Charge utile	Poids propre max. avec saillie standard
WC suspendu / Bidet suspendu	400 kg	env. 30 kg
Lavabo	150 kg	env. 25 kg
Urinoir	100 kg	env. 30 kg

### 1.3 Indications sur le matériau

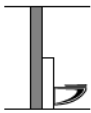
Les éléments de construction Sanbloc sont des éléments de montage monolithiques. Le matériau porteur du corps de l'élément est en béton minéral poreux. Le béton poreux est résistant et se comporte de manière neutre par rapport aux matériaux de construction usuels, en plus il est étanche à l'humidité et à l'eau. Le béton poreux est ininflammable et fait partie des matériaux de construction de la classe A. Il ne dégage aucun produit nocif en cas d'incendie.

## 2 Planification

### 2.1 Exigences pour la planification

La condition nécessaire au montage des éléments de construction Sanbloc est une maçonnerie suffisamment porteuse et stable.

#### 2.1.1 Installation en applique



Exigence à la paroi arrière

Construction massive (mur en briques ou en béton)  
La paroi de construction massive doit être en mesure de supporter les charges exercées. Celle-ci est à assurer par un montage des appareils directement sur cette paroi arrière.

#### Construction légère en qualité de paroi avec montants métalliques (selon DIN 18183)

Les dimensions minimales sont les suivantes pour:

- Profilés d'une paroi à montant simple CW 75 x 50 x 0.6 mm (p. ex. Knauf W112)
- Profilés d'une paroi à montant double CW 50 x 50 x 0.6 mm (p. ex. Knauf W116)
- Revêtement sur les deux côtés min. 18 mm de chaque côté

Dans la zone de fixation des éléments de construction, il convient de poser des renforts supplémentaires (p. ex. plaque en bois d'au min. 20 x 10 x 3 cm ou similaire).

#### Paroi de construction légère avec montant en bois

Les dimensions minimales sont les suivantes pour:

- Dimension transversale d'une paroi à montant simple 60 x 80 mm
- Revêtement sur les deux côtés min. 18 mm de chaque côté

Dans la zone de fixation des éléments de construction, il convient de poser des renforts supplémentaires (p. ex. plaque en bois d'au min. 20 x 10 x 3 cm ou similaire).



Exigence à la paroi en applique

Construction massive et construction légère  
Les éléments de construction Sanbloc sont auto-portants et résistent à des charges élevées. De ce fait, la paroi en applique ne doit pas remplir d'exigences statiques dans la zone des éléments.

#### 2.1.2 Installation de paroi de séparation



Exigence à la construction massive

La paroi de construction massive doit être en mesure de supporter les charges exercées.

#### Exigence à la construction légère en qualité de paroi avec montant métallique

La paroi est à réaliser selon DIN 18183 "Parois de montage en plaques de placoplâtre (exécution de parois avec montants métalliques, p. ex. paroi d'installation Knauf W116)".

#### Exigence à la construction légère avec montant en bois

Les parois avec montant en bois sont à réaliser selon DIN 4103, partie 4 "Parois de séparation intérieures non portantes (sous-construction en bois)".

### 2.1.3 Exigence au sol

Les éléments de construction Sanbloc peuvent aussi bien être posés sur sol brut que sur sol fini. Lors d'un montage sur sol brut, la chape ne doit pas dépasser au max. 20 cm.

Le montage sur sol fini doit présenter une capacité de résistance à la pression / pression superficielle minimale de 0.5 kg/mm<sup>2</sup>. Ainsi, le revêtement sur l'isolation doit présenter une épaisseur minimale de 7 cm.

### 2.1.4 Traitement de surface

Les éléments de construction Sanbloc présentent une surface brute terminée. Cette surface peut p. ex. directement être crépie, munie du carrelage ou d'un autre revêtement.

## 2.2 Indications pour la planification

### 2.2.1 Indications inhérentes aux épaisseurs minimales / maximales du revêtement et hauteurs de la paroi en applique

Elément pour WC suspendu Sanbloc, chasse d'eau à encastrer UP320 avec déclenchement depuis devant

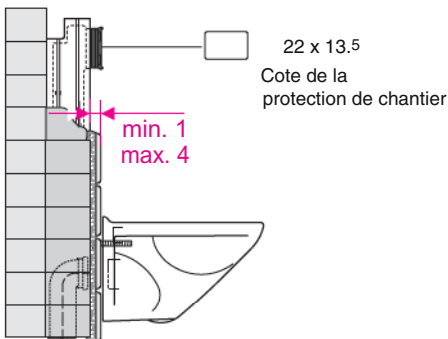


Fig. 11: Epaisseurs du revêtement pour les plaques de déclenchement Sigma, Samba, Bolero, Rumba, Tango ou Mambo

Elément pour WC suspendu Sanbloc, chasse d'eau à encastrer UP200 avec déclenchement depuis dessus / devant

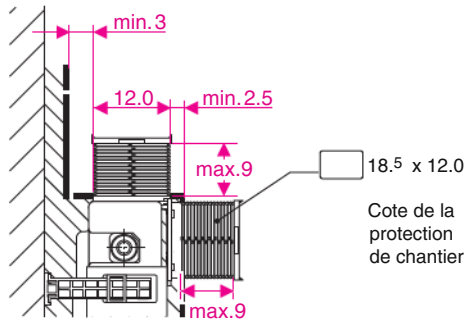


Fig. 12: Epaisseur du revêtement des plaques de déclenchement Kappa20, Kappa50 et Artline

Elément Sanbloc pour urinoir avec commande HyTronic

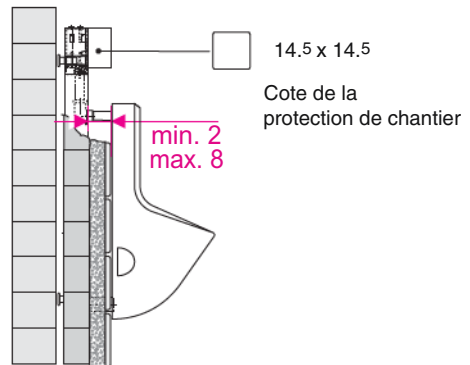


Fig. 13: Epaisseur du revêtement de la commande pour urinoir HyTronic ou du déclenchement pneumatique pour urinoir HyTouch

## 2.3 Dimensionnement

### 2.3.1 Cotes des parois

Tableau 10: Profondeurs des parois (T) et hauteurs de dépôt (H)

Paroi en applique à hauteur partielle et à hauteur du local					
Éléments	T lors de diamètre d'évacuation d				H
	 56/63	 75/90	 110	 110	<b>hauteur partielle</b>
	-	15 - 18 19 <sup>1)</sup>	15 - 18 19 <sup>1)</sup>	22 22 <sup>1)</sup>	114
	-	18 - 21.5	18 - 21.5	22	↓ 83 - 90 ← 83 - 114
	15 - 18	15 - 18	15 - 18	22	114
	15 - 18 19 <sup>1)</sup>	15 - 18 19 <sup>1)</sup>	15 - 18 19 <sup>1)</sup>	22 22 <sup>1)</sup>	142 146 <sup>1)</sup>

Lors des indications des cotes, un réglage min. / max. de la profondeur et un crépi de 2 cm sont inclus.

<sup>1)</sup> Pour éléments de construction EI 90

### 3 Montage

#### 3.1 Règles de montage



##### Remarque

Des instructions de montage détaillées sont jointes à tous les éléments de construction Sanbloc ainsi qu'aux composants. Vous les trouvez également sous [www.geberit.ch](http://www.geberit.ch) dans la rubrique "Catalogue en online".

#### 3.1.1 Installation en applique

Les éléments de construction Sanbloc sont généralement fixés 4 fois à la maçonnerie: 2 fois à la paroi arrière et 2 fois au sol brut ou à la chape. La paroi en applique peut être érigée dans une construction massive ou légère.

Il convient de poser le revêtement directement sur l'élément de construction et sur l'ensemble de la surface.

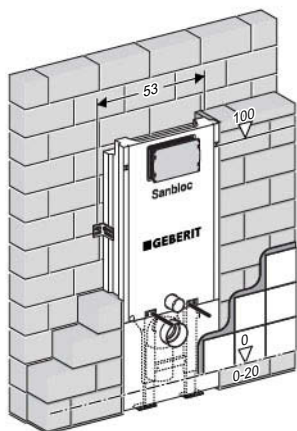


Fig. 14: Installation en applique dans une paroi en applique massive

Si l'élément de construction est monté devant une paroi de construction légère avec montant, un renfort supplémentaire sera posé derrière le revêtement dans la zone de fixation de l'élément de construction (p. ex. plaque de montage en bois d'au min. 20 × 10 × 3 cm ou similaire).

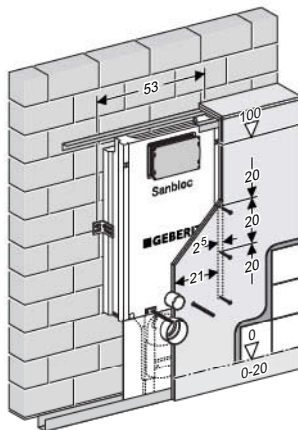


Fig. 15: Installation en applique dans une paroi en applique légère

### 3.1.2 Installation de paroi de séparation

#### Construction massive

Les éléments de construction Sanbloc sont fixés 2 fois au sol brut ou à la chape.

Pour un raccordement fixe des éléments de construction dans la paroi emmurée, la rainure de forme trapézoïdale de l'élément de construction est à remplir de mortier. Afin d'assurer la capacité portante des éléments de construction, ceux-ci seront solidement murés resp. emmurés avec les pieds supports.



**Remarque**  
Pour la pose dans les coffrages de murs en béton, il convient de prendre des mesures spéciales. Veuillez contacter votre interlocuteur Geberit habituel.

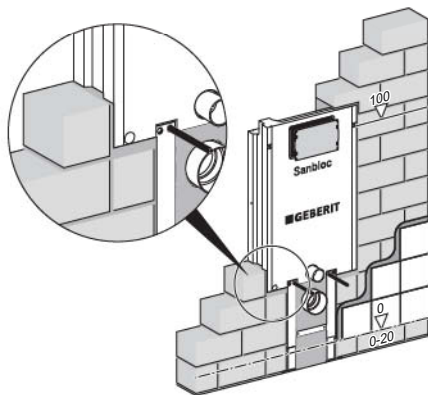


Fig. 16: Installation de paroi en applique à emmurer: La rainure de l'élément de construction est à remplir de mortier

#### Construction légère

Lors d'une installation encastrée dans la construction légère, les éléments de construction avec les pieds supports seront placés dans le profilé de sol de la paroi en applique et fixés 2 x au sol brut ou à la chape. Les éléments de construction seront en plus vissés latéralement au montant (profilé CW) à l'aide de trois vis autoforeuses de chaque côté.

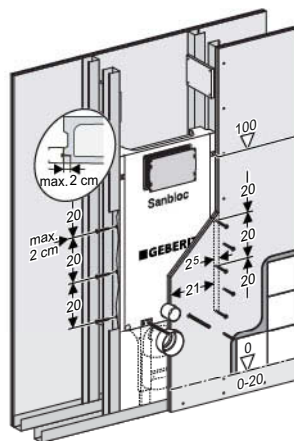


Fig. 17: Installation de parois de séparation dans une construction légère

# Sanbloc

## Montage - Cotes de montage

### 3.1.3 Montage de la protection de chantier

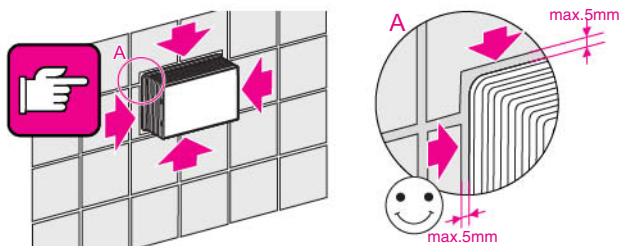


Fig. 18: Distance maximale de la protection de chantier à la paroi munie du carrelage

### 3.2 Cotes de montage

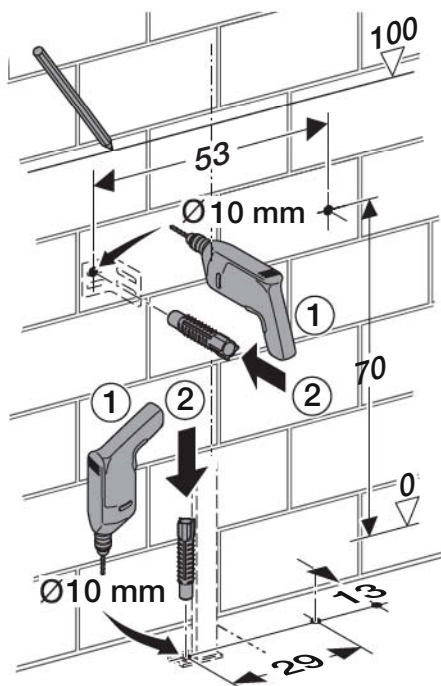
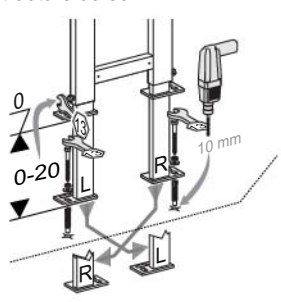
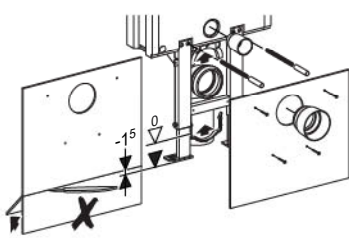

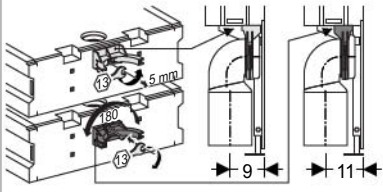


Fig. 19: Fixation de l'élément de construction Sanbloc au mur massif

3.3 Instruction de montage

<p><b>Monter les pieds supports et le recouvrement de l'espace de montage</b></p>	
<p>1.</p>	<p>Régler les pieds supports en fonction de la structure du sol</p> 
<p>2.</p>	<p>Sectionner le recouvrement de l'espace de montage</p> 

<p><b>Régler la profondeur du coude de WC suspendu à 11 cm</b></p>	
	<p>Remarque Le collier d'écoulement est réglé d'usine à une profondeur de 9 cm pour les coudes de WC suspendu 90°.</p>
<p>1.</p>	<p>Dévisser la vis de fixation</p>
<p>2.</p>	<p>Tourner le collier d'écoulement à 180° et le fixer à l'aide de la vis</p> 
<p><b>Résultat</b> Le coude de WC suspendu est réglé à une profondeur de 11 cm.</p>	

