

1	Système	284
1.1	Description du système	284
1.2	Description du fonctionnement	285
1.3	Fiche technique	287
2	Planification	289
2.1	Indications pour la planification	289
3	Montage	292
3.1	Cotes de montage	292
3.2	Instruction de montage	293
3.3	Première mise en service	294
4	Maintenance et entretien	295
4.1	Maintenance	295
4.2	Service	298



1 Système

1.1 Description du système

1.1.1 Vue d'ensemble du système

Trois exécutions électroniques sont disponibles pour le rinçage des urinoirs:

- HyTronic, électronique IR pour urinoir avec plaque de recouvrement en zinc moulé, alimentation au réseau ou par batterie
- HyTronic, électronique pour urinoir avec plaque de recouvrement en acier inoxydable, alimentation au réseau ou par batterie
- HyTronic, électronique IR apparente pour urinoir, alimentation par batterie, entrée d'eau depuis derrière ou dessus

Set de montage brut universel pour les déclenchements d'urinoir HyTronic

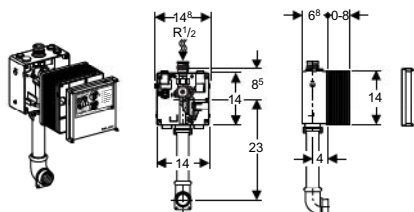


Fig. 143: Dimensions du set de montage brut universel

Le set de montage brut comprend toutes les pièces de fonction et assure le raccordement du réseau d'eau à l'entrée de l'urinoir. Le raccordement au réseau 230 Volt ou la batterie au lithium 9 Volt trouve également sa place dans le set. Le set de montage brut est équipé de manière standard avec l'entrée de l'urinoir pour les urinoirs Taro-Nova et Tamaro de la Céramique Laufen. Pour tous les autres urinoirs, le tuyau de chasse doit être remplacé par le tuyau de chasse Geberit à encastrer, No. Art. 119.704.16.1. Le set de montage brut est pré-monté dans les éléments de montage Geberit, il peut toutefois également être posé lors du montage conventionnel dans les saignées murales. La vis d'étranglement permet un réglage optimal du débit de rinçage, adapté à l'urinoir approprié. Le réglage précis s'effectue lors de la mise en service de la commande. Une quantité d'eau de rinçage de 1 litre est pré-réglée.

HyTronic, électronique pour urinoir IR

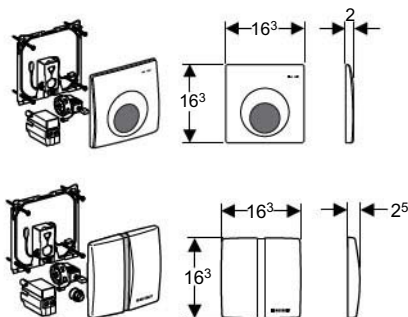


Fig. 144: Dimensions du set de montage final de l'électronique pour urinoir IR HyTronic

La commande IR (électronique) émet un rayon infrarouge pulsatif. Lorsqu'un utilisateur entre dans la zone de saisie, le rayon est réfléti. Si l'utilisateur reste un certain temps dans la zone de saisie, son départ déclenche le rinçage. En cas de panne de courant, la vanne reste fermée. Les réglages sont maintenus. Le remplacement de la batterie est signalé par le clignotement de la commande.

HyTronic, électronique apparente pour urinoir IR

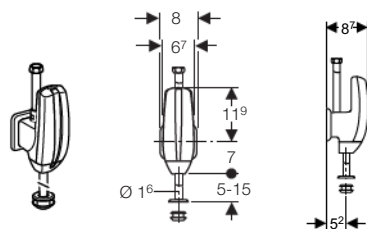


Fig. 145: Dimensions de l'électronique apparente pour urinoir IR HyTronic

La commande apparente pour urinoir est un produit complet destiné au remplacement des robinets de chasse existants. Elle comprend toutes les pièces de fonction, telles que partie hydraulique, électronique et compartiment pour la batterie.

1.2 Description du fonctionnement

1.2.1 Commandes pour urinoir IR

Réglage du débit d'eau pour le set de montage brut Geberit des déclenchements du rinçage pour urinoir HyTronic

- Vis de réglage pour la fonction d'arrêt et d'étranglement
- Caractéristique du débit de passage avec la vis d'étranglement complètement ouverte
- La valeur du réglage optimal peut varier selon le type d'urinoir (réglage du mouillage optimal sur place)

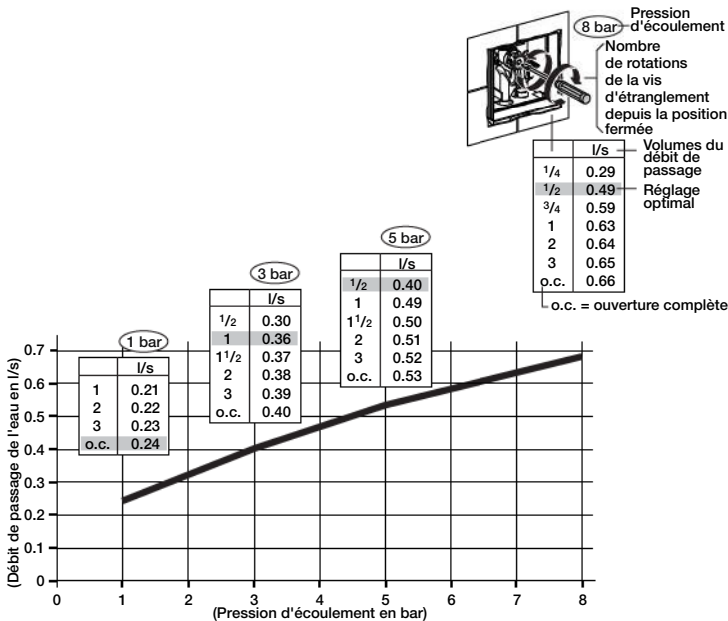


Fig. 146: Caractéristique du débit de passage du set de montage brut universel Geberit

Lors d'un débit de passage complet, aucune augmentation du bruit ne se fait entendre dans la zone d'étranglement.

Commandes pour urinoirs

Système - Description du fonctionnement

Réglage du débit de passage de l'eau pour l'électronique apparente IR HyTronic

- Vis de réglage pour la fonction d'arrêt et d'étranglement
- Caractéristique du débit de passage avec la vis d'étranglement complètement ouverte
- La valeur optimale de réglage peut varier selon le type d'urinoir (réglage du mouillage optimal sur place)

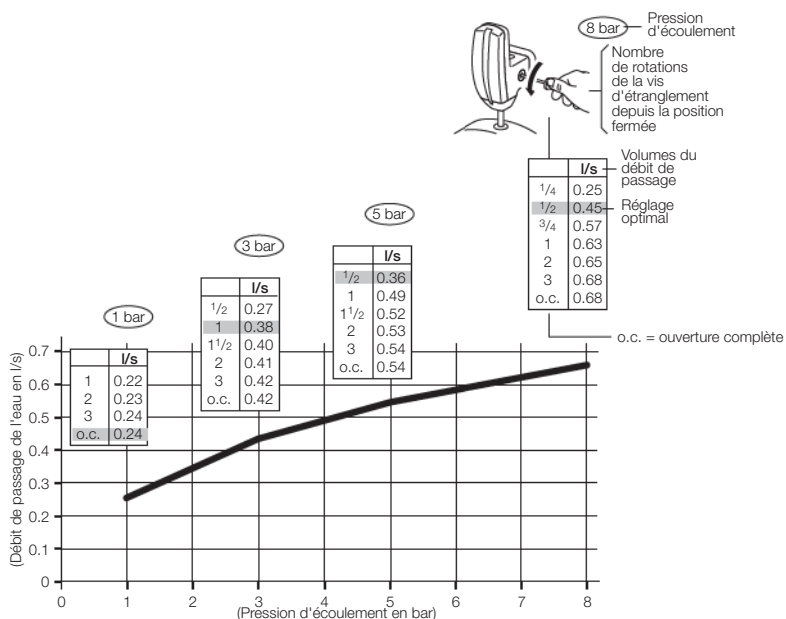


Fig. 147: Caractéristique du débit de passage de l'électronique apparente pour urinoir IR Geberit HyTronic

1.3 Fiche technique

1.3.1 Commandes pour urinoir IR

Tableau 63: Unités de raccordement

Urinoir							
	Sans contact manuel						
Déclenchement							
Alimentation en courant	Réseau	Batterie	Batterie	Réseau	Batterie	Réseau	Batterie
No. Art.	115.802.xx.1 115.825.00.1	115.804.xx.1 115.826.00.1	115.805.46.1 115.806.46.1	Céramique Laufon, 4242 Laufon			
				Lema, urinoir à 1 litre	Lema, urinoir à 1 litre	Tamaro S60	Tamaro S60 B
Commande	Commande par IR						
Fiche électrique							
Alimentation en courant	230 V / 50 Hz	batterie au lithium 9 V		230 V AC	batterie au lithium 6 V	230 V / 50 Hz	batterie au lithium 9 V
Homologation	SSE						
Type de protection	IP 45		IP 44	Bloc d'alimentation IP 45 / Set de montage final IP 44			
Tension de la vanne magnétique	7 V						
Puissance absorbée	1 W						
Longévité de la batterie	-	Env. 200 000 rinçages		-	Env. 50 000 rinçages	-	Env. 200 000 rinçages
Unités de raccordement							
Unité de raccordement	4 UR						
Pression de service max.	10 bar			8 bar			
Pression d'écoulement min.	1 bar						
Pression d'essai	16 bar						
Temps de rinçage ts (réglage d'usine)	3 - 15 (7) s (115.82x.00.1: 4 s)		4 - 15 (7) s	4.5 s		3 - 15 (7) s	



Commandes pour urinoirs

Système - Fiche technique

Urinoir							
Déclenchement	Sans contact manuel						
Alimentation en courant	Réseau	Batterie	Batterie	Réseau	Batterie	Réseau	Batterie
Temps d'attente tv (réglage d'usine)	3 - 10 (7) s						
Temps de pré-rinçage (réglage d'usine)	0 - 5 (0) s		-	0 - 5 (0) s			
Zone de stimulation	15 - 50 cm						
Diamètre de raccordement	R 1/2"						
Classe du débit de passage	A						
Débit de passage théorique	0.22 l/s			0.2 l/s			
Niveau sonore de la robinetterie	Classe de bruit II						
Pré-arrêt avec la vis d'étranglement	Monté dans la robinetterie						
Distances minimales							
A la paroi située en face	≥ 90 cm	≥ 90 cm	≥ 100 cm	≥ 120 cm	≥ 90 cm		
Au miroir situé en face	≥ 200 cm		≥ 210 cm	≥ 120 cm	≥ 200 cm		
A la commande située en face	≥ 200 cm		≥ 210 cm	≥ 120 cm	≥ 200 cm		
Conditions environnementales							
Température de stockage	-20 à +70 °C						
Température ambiante	+1 à +40 °C			+1 à +50 °C			
Température de l'eau	Max. 30°C						
Degré d'humidité	Jusqu'à 90 % RF						

2 Planification

2.1 Indications pour la planification

2.1.1 Installations d'urinoirs

La hauteur de l'urinoir (bord supérieur du nez) dépend de l'âge des utilisateurs. Les éléments de montage Geberit pour urinoirs sont réalisés avec une hauteur de l'urinoir de 65 cm et munis du marquage métrique. Les hauteurs moyennes suivantes sont valables pour les différents groupes d'âge:

Tableau 64: Exemples pour l'équipement de locaux sanitaires publics

H en cm	Groupe d'âge
65 - 70	Adultes, jeunes gens de 15 à 18 ans
57	Garçons de 11 à 14 ans
50	Garçons de 7 à 10 ans
45	Garçons de 4 à 6 ans

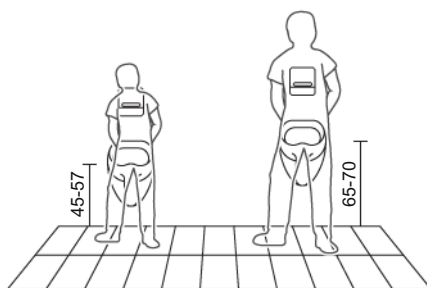


Fig. 148: Hauteurs des urinoirs

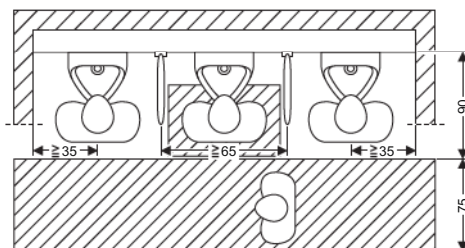


Fig. 149: Surfaces de mouvement vers les urinoirs



Commandes pour urinoirs

Planification - Indications pour la planification

2.1.2 Fiche électrique pour l'alimentation au réseau



Remarque

Les travaux dans le domaine de la tension 230 V sont à exécuter exclusivement par du personnel en possession d'une formation appropriée! Il convient de respecter les prescriptions de la SSE.

HyTronic, électroniques pour urinoir IR

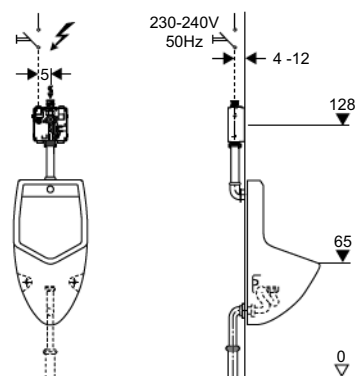


Fig. 150: Raccordement électrique pour les électroniques d'urinoir IR



Remarque

Interrupteur principal unipolaire avec au min. 3 mm d'intervalle de coupure placés en amont.

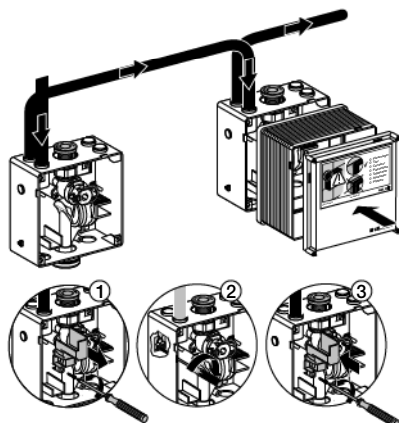


Fig. 151: Raccordement de plusieurs électroniques d'urinoir IR en série

- 1 Introduction du câble de raccordement électrique 230 V dans le boîtier encastré (orifice avant). Boucles du câble de raccordement électrique 230 V du premier au second boîtier à encastrer (sortie par l'orifice arrière)
- 2 Raccordement de la phase et du fil neutre aux bornes à vis
- 3 Montage de la protection de l'isolation

Urinoir Lema à 1 litre compact de l'entreprise Céramique Laufon

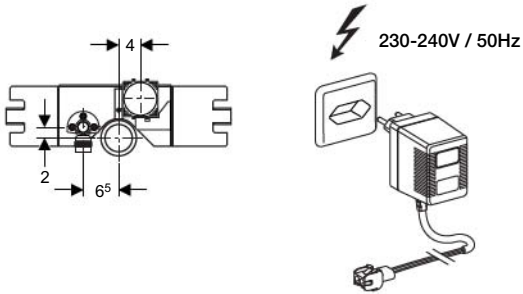


Fig. 152: Set d'accessoires No. Art. 242.003.00.1

Urinoir à aspiration Tamaro S60 de l'entreprise Céramique Laufon

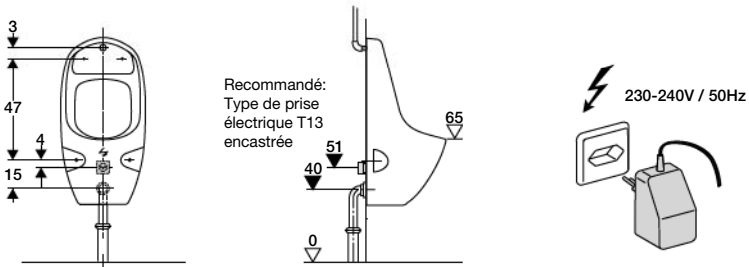


Fig. 153: Cotes de raccordement du Tamaro S60



Commandes pour urinoirs

Montage - Cotes de montage

3 Montage

3.1 Cotes de montage

3.1.1 Commandes pour urinoir IR

Set de montage brut universel pour les déclenchements d'urinoir HyTronic

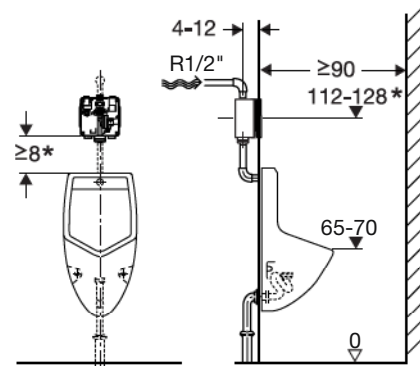


Fig. 154: Cotes de montage du set de montage brut universel

* La profondeur d'emboîtement du tuyau de chasse dépend des cotes de l'élément de montage pour urinoir et de l'urinoir.

HyTronic, électronique apparente pour urinoir IR, batterie

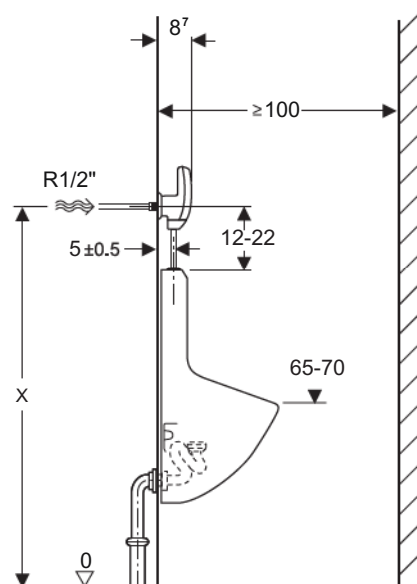
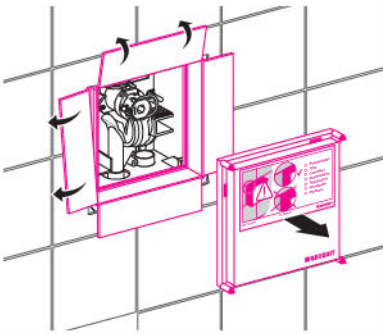


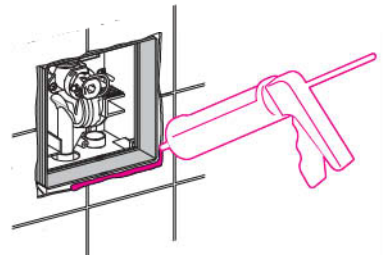
Fig. 155: Cotes de montage pour l'électronique d'urinoir apparente

3.2 Instruction de montage

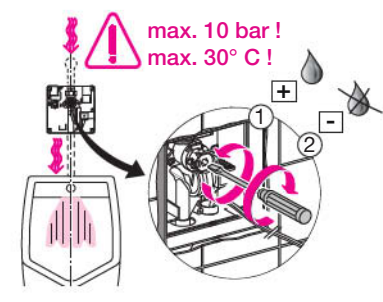
Monter le set de montage final de l'électronique d'urinoir IR HyTronic

- Démonter la protection de chantier

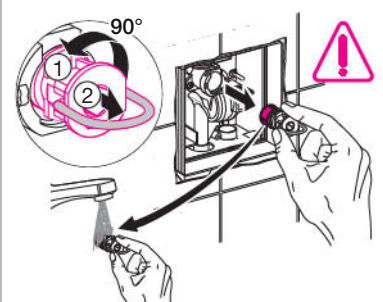

- Réaliser un joint en silicone entre la protection de chantier et le revêtement de la paroi

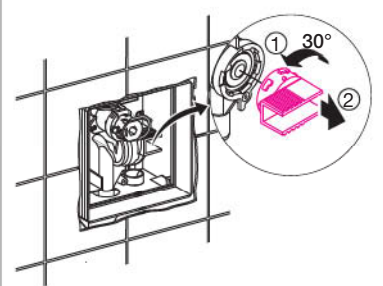

- Ouvrir le robinet d'arrêt à l'aide d'un tournevis. Rincer la conduite. Ensuite refermer le robinet d'arrêt

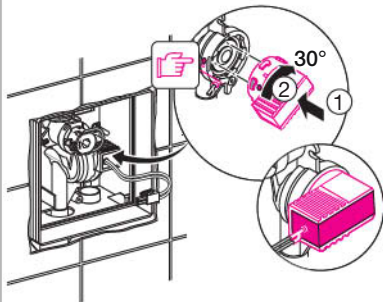
max. 10 bar !
max. 30° C !



- Démonter le filtre, le nettoyer et le remonter

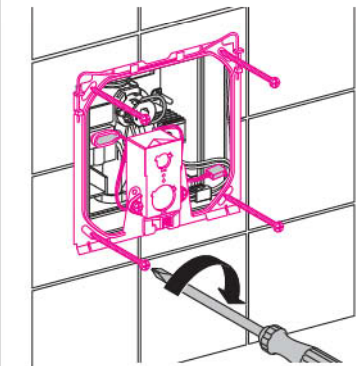
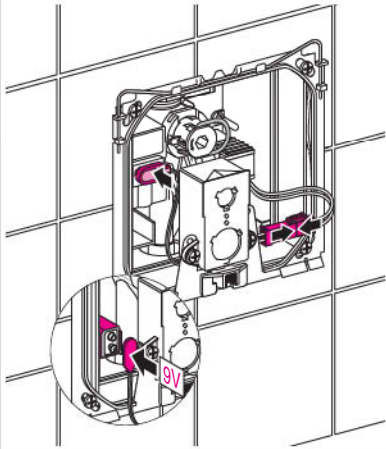
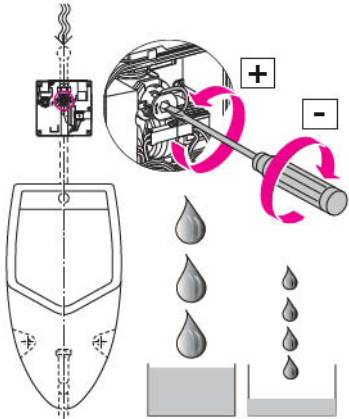
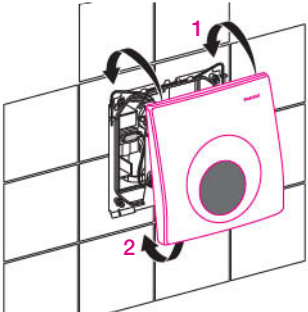

- Retirer la protection de chantier du siège de la vanne magnétique


- Introduire la vanne magnétique



Commandes pour urinoirs

Montage - Première mise en service

7. Monter le cadre du set de montage final
- 
8. Raccorder le câble de la vanne magnétique à la commande et de la commande au bloc d'alimentation ou à la batterie
- 
9. Régler le débit de passage de l'eau à l'aide de la ligne caractéristique du débit de passage, voir fig. 146, page 285
- 
10. Monter la plaque de recouvrement et la fixer à l'aide de la clé imbus située en-dessous
- 

3.3 Première mise en service



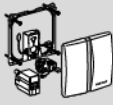







3.3.1 Mise en service

Les déclenchements fonctionnent automatiquement à partir de l'alimentation en courant et ceci sans aucun réglage. La mise en service ne nécessite aucun outil.

4 Maintenance et entretien







4.1 Maintenance

Tableau 65: Champ d'application du Service-Handy et du Clean-Handy de Geberit

	No. d'article	Année	Montage possible	Service-Handy 115.860.00.1 115.830.00.1 	Clean-Handy 115.831.00.1 
 HyTronic, électronique pour urinoir IR avec alimentation au réseau (UR60)	115.802.xx.1	dès 1998			
 HyTronic, électronique pour urinoir IR avec alimentation par batterie (UR60B)	115.804.xx.1	dès 1998		✓	✓
 Set de transformation pour électronique d'urinoir IR avec alimentation au réseau	240.841.00.1	dès 1999	115.400.00.1 115.401.00.1 115.404.00.1 115.450.00.1 115.451.00.1 115.452.00.1 115.536.00.1 115.555.00.1 115.566.00.1	✓	✓
 Set de transformation pour électronique d'urinoir IR avec alimentation au réseau	240.900.xx.1	dès 2000	115.316.00.1 115.357.00.1 115.319.00.1 115.532.00.1	✓	✓
 Set de transformation pour électronique d'urinoir IR avec alimentation par batterie	240.850.00.1	dès 1999	115.552.00.1 115.580.00.1 261.107.11.1	✓	✓
 HyTronic, électronique pour urinoir IR avec alimentation au réseau (UR61)	115.825.00.1	dès 2005		✓	✓
 HyTronic, électronique pour urinoir IR avec alimentation par batterie (UR61B)	115.826.00.1	dès 2005		✓	✓
 HyTronic, électronique apparente pour urinoir IR avec alimentation par batterie (UR55B AP) Entrée d'eau derrière	115.805.46.1	dès 2001		✓ dès 11/2005	✓ dès 11/2005

Commandes pour urinoirs

Maintenance et entretien - Maintenance

	No. d'article	Année	Montage possible	Service-Handy 115.860.00.1 115.830.00.1 	Clean-Handy 115.831.00.1 
 HyTronic, électronique apparente pour urinoir IR avec alimentation par batterie (UR56B AP) Entrée d'eau dessus	115.806.46.1	dès 2001		✓ dès 11/2005	✓ dès 11/2005
 Electronique pour urinoir Tamaro S60 avec alimentation au réseau	261.255.11.1	dès 1999		✓	✓
Electronique pour urinoir Tamaro S60 avec alimentation par batterie	261.256.11.1	dès 1999			
 Electronique pour urinoir Tamaro VS avec alimentation au réseau	261.055.00.1	1993 - 2002		✓ Contact visuel	-
Electronique pour urinoir Tamaro VS80 avec alimentation au réseau	261.554.00.1	2003 - 2006			
 Lema, urinoir compact à 1 litre		dès 2005		-	-
avec alimentation par batterie	261.476.00.1	Céramique			
avec alimentation au réseau	261.475.00.1	Laufon			

2 / 2

4.1.1 Le Service-Handy pour le personnel de maintenance (option)

A l'aide du Service-Handy, No. Art. 115.860.00.1, le monteur de service ou le personnel de maintenance peut consulter et modifier les différents paramètres des produits électroniques Geberit, tels que batteries de lavabos, déclenchements du rinçage des WC, rinçages d'urinoirs et rinçages hygiéniques. Les réglages peuvent être effectués dans des installations en service sans démontage

Les avantages du Service-Handy:

- Interrogations sur les statistiques
- Possibilités d'effectuer des diagnostics
- Interrogations et modifications des paramètres de réglage
- Activation de fonctions supplémentaires
- Retour aux réglages d'usine



Fig. 156: Service Handy

4.1.2 Le Clean-Handy pour le personnel de nettoyage

A l'aide du Clean-Handy, No. Art. 115.831.00.1, pour un nettoyage professionnel, le rinçage peut être bloqué et déclenché à volonté. Le désagréable recouvrement de la fenêtre IR ou la coupure manuelle du courant électrique n'est plus nécessaire. Grâce au rinçage différé, le produit de nettoyage peut agir plus longtemps.



Fig. 157: Clean-Handy

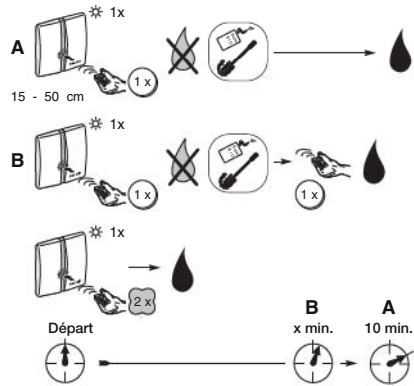


Fig. 158: Fonctions du Clean-Handy

- Appuyer 1 x: interruption du rinçage pour 10 minutes
- Appuyer 2 x: déclenchement du rinçage

4.1.3 Indications inhérentes à la maintenance

- Le filtre dans la partie hydraulique doit être nettoyé périodiquement
- Pour le nettoyage à l'eau des parois (tuyau, lance à haute pression ou de pulvérisation), la plaque de recouvrement doit être munie d'une étanchéité spéciale montée sur le chantier (étanchéité à l'eau)
- Pour le nettoyage de la plaque de recouvrement, il convient d'utiliser des produits de nettoyage normaux doux. Des produits agressifs et acides ne doivent pas être utilisés
- Remplacement de la batterie: lorsque la capacité de la batterie atteint le seuil des 10 %, la diode électroluminescente (LED) clignote (elle clignote env. pendant 2 - 3 semaines). Après avoir atteint le seuil le plus bas, la LED s'allume constamment. Un rinçage ne peut plus être déclenché.
- Coupure de courant: en cas de coupure de courant, aucun état de fonctionnement indéfini n'est possible. Dans ce cas, la vanne est automatiquement fermée. Tous les réglages restent enregistrés. Lorsque le courant arrive à nouveau, un déclenchement automatique du rinçage s'effectue



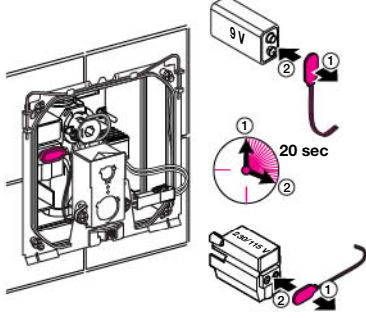
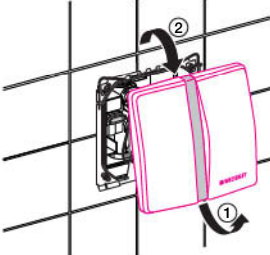
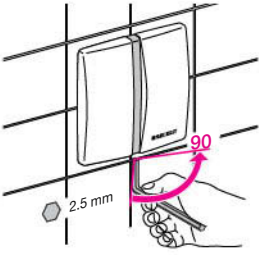
Commandes pour urinoirs

Maintenance et entretien - Service

4.2 Service

4.2.1 Réglages manuels

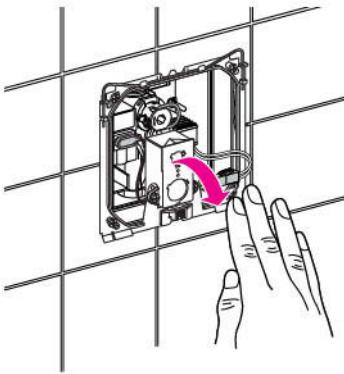
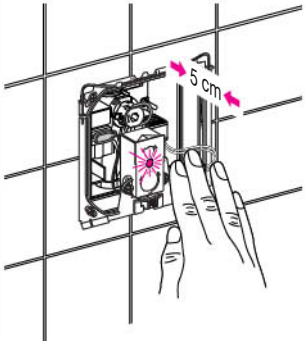
Réglage du temps de rinçage	
1.	Détacher la plaque de recouvrement
2.	Enlever la plaque de recouvrement
3.	Eloigner la prise de l'électronique du bloc d'alimentation électrique / batterie pendant au minimum 20 secondes. L'alimentation en courant est interrompue. Ensuite remettre la prise



4.	Après avoir rétabli l'alimentation en courant, maintenir la main à une distance d'env. 5 cm devant l'électronique pendant une durée de 5 secondes. La lampe de contrôle (LED) s'allume. La commande est activée est déclenche un rinçage
5.	Pendant le rinçage, maintenir la main devant la commande aussi longtemps que le temps de rinçage désiré doit durer (3 - 15 secondes)

Remarque

En clignotant, la lumière de contrôle montre le nouveau temps de réglage: clignoter 1 x = 1 seconde



6.	Si le temps de rinçage n'est pas réglé de manière optimale, il convient de répéter les étapes 3 - 5.
7.	Monter à nouveau la plaque de recouvrement

4.2.2 Recherche des pannes pour les commandes d'urinoir HyTronic

Panne	Cause	Elimination
Pas de rinçage	Pas de saisie	Contrôler la saisie des personnes à l'aide du Service-Handy
	Pas d'énergie électrique	Remplacer la batterie / contrôler l'alimentation en courant
	La commande électronique est défectueuse	Remplacer la commande
	La pression d'eau est trop faible	Ouvrir la vis d'étranglement / contrôler l'alimentation en eau
	Le percement dans la membrane est souillé	Nettoyer la membrane à l'eau courante
	La vanne magnétique est défectueuse	Remplacer la vanne magnétique
Le rinçage ne s'arrête plus	La commande électronique est défectueuse	Remplacer la commande
	Le percement dans la membrane est souillé	Nettoyer la membrane à l'eau courante ou remplacer la vanne magnétique
	La vanne magnétique est défectueuse	Remplacer la vanne magnétique
Le réglage du rinçage est trop faible	La vis d'étranglement est fermée	Ouvrir la vis d'étranglement conformément aux paramètres de l'installation
	Le filtre est souillé	Remplacer ou nettoyer le filtre

